

# ТЕХНОМАГ

ОБРАЗОВАТЕЛЬНЫЙ РОБОТОТЕХНИЧЕСКИЙ МОДУЛЬ  
(ИССЛЕДОВАТЕЛЬСКИЙ УРОВЕНЬ)  
РЕСУРСНЫЙ НАБОР

## МЕТОДИЧЕСКИЕ РЕКОМЕНДАЦИИ ДЛЯ УЧЕНИКА



(ИССЛЕДОВАТЕЛЬСКИЙ УРОВЕНЬ)  
РЕСУРСНЫЙ НАБОР

К. В. Ермишин  
Д. Н. Каргин  
А. А. Нагорный  
А. О. Панфилов

# МЕТОДИЧЕСКИЕ РЕКОМЕНДАЦИИ ДЛЯ УЧЕНИКА

ОБРАЗОВАТЕЛЬНЫЙ  
РОБОТОТЕХНИЧЕСКИЙ МОДУЛЬ  
(ИССЛЕДОВАТЕЛЬСКИЙ УРОВЕНЬ)  
РЕСУРСНЫЙ НАБОР  
ОТ 14 ЛЕТ

Учебно-методическое пособие



**ЭКЗАМЕН  
ТЕХНОЛАБ**



Издательство  
**ЭКЗАМЕН®**

МОСКВА  
2014



УДК 372.8:004  
ББК 32.816  
Е73

**Ермишин К. В.**

**Е73** Методические рекомендации для ученика: образовательный робототехнический модуль (исследовательский уровень) ресурсный набор: от 14 лет / К. В. Ермишин, Д. Н. Каргин, А. А. Нагорный, А. О. Панфилов. — М. : Издательство «Экзамен», 2014. — 56 с.

ISBN 978-5-377-07826-5

Данное пособие предназначено для применения совместно с образовательным робототехническим модулем «Исследовательский уровень» ресурсный набор. В пособии описывается процесс конструирования роботов и робототехнических устройств на базе робототехнического набора. Образовательный робототехнический модуль предназначен для обучения основам робототехники учащихся среднего школьного возраста. С помощью данного пособия учащиеся могут конструировать различные роботы или робототехнические устройства самостоятельно или в группах под руководством преподавателя. Применение образовательного робототехнического модуля позволяет продемонстрировать учащимся базовые основы конструирования и разработки систем управления роботов в наглядной игровой форме. Данное пособие носит рекомендательный характер и тем самым не ограничивает возможности применения робототехнических наборов в образовательной и учебной деятельности, но в свою очередь демонстрирует наиболее яркие примеры проектов и работ, которые возможно реализовать благодаря использованию образовательного робототехнического модуля «Исследовательский уровень» ресурсный набор.

**УДК 372.8:004**  
**ББК 32.816**

---

Подписано в печать с диапозитивов 15.10.2013.  
Формат 60x90/8. Гарнитура «Calibri». Бумага офсетная.  
Усл. печ. л. 7. Тираж 1000 экз. Заказ №

---

ISBN 978-5-377-07826-5

© Ермишин К. В., Каргин Д. Н.,  
Нагорный А. А., Панфилов А. О., 2014  
© Издательство «ЭКЗАМЕН», 2014  
© «ЭКЗАМЕН-ТЕХНОЛАБ», 2014

## Содержание



Лабораторная работа № 1  
«Основы управления робототехническими системами» Стр. 5



Лабораторная работа № 2  
«Разработка робота, отслеживающего черную линию» Стр. 15

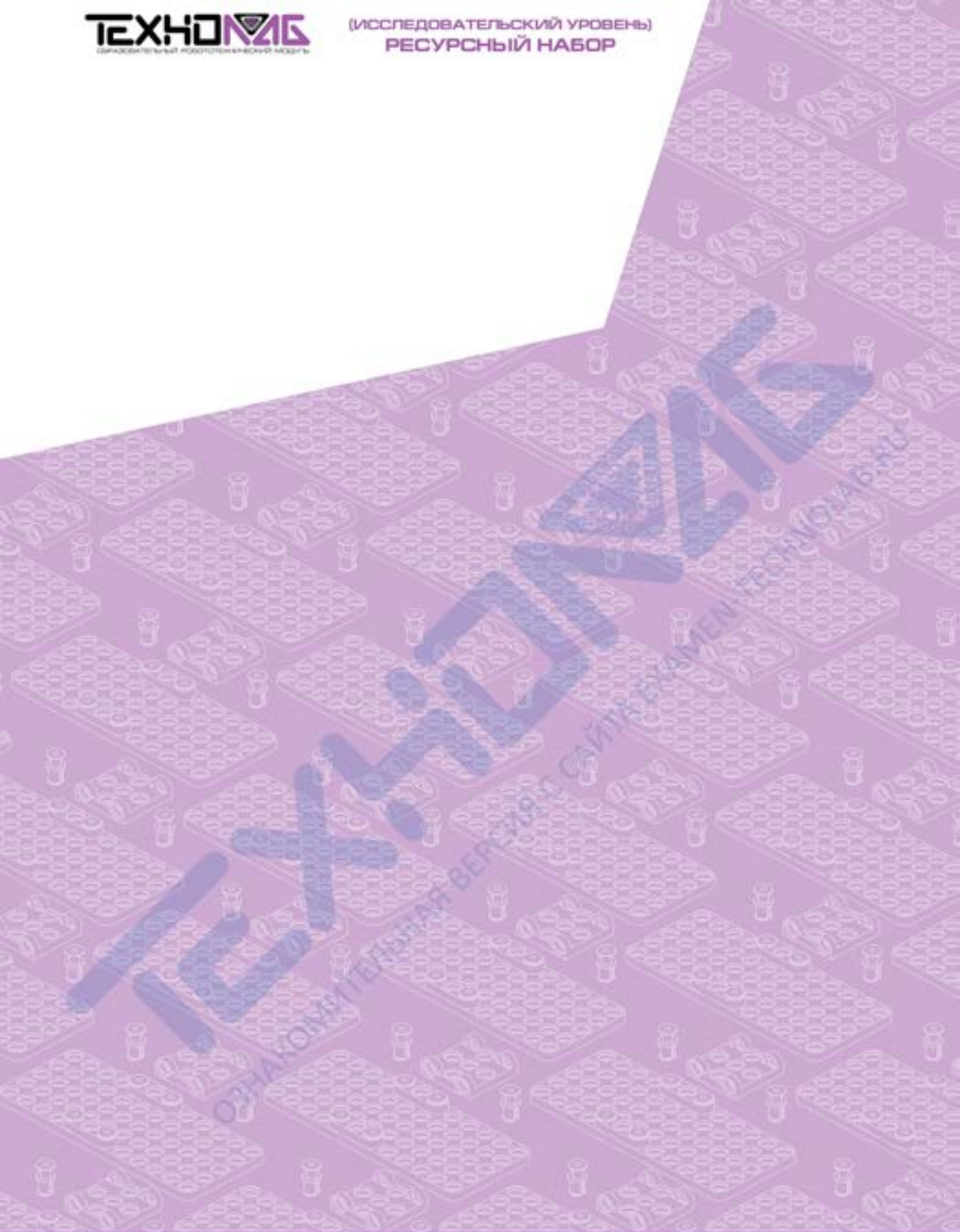


Лабораторная работа № 3  
«Разработка робота для движения вдоль линии» Стр. 31



Лабораторная работа № 4  
«Разработка робота, маневрирующего среди препятствий» Стр. 39

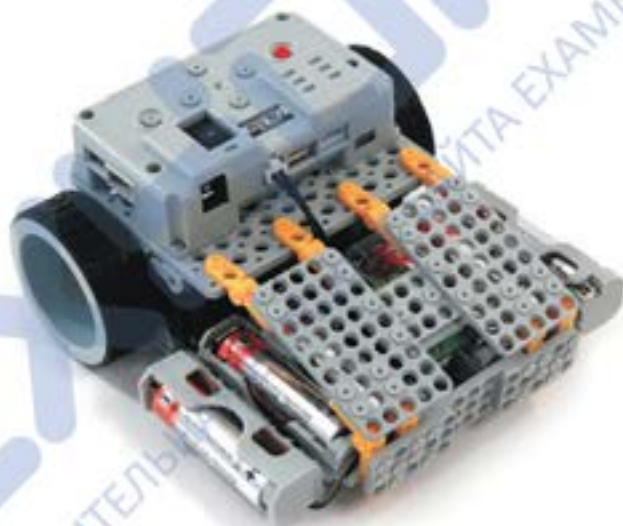




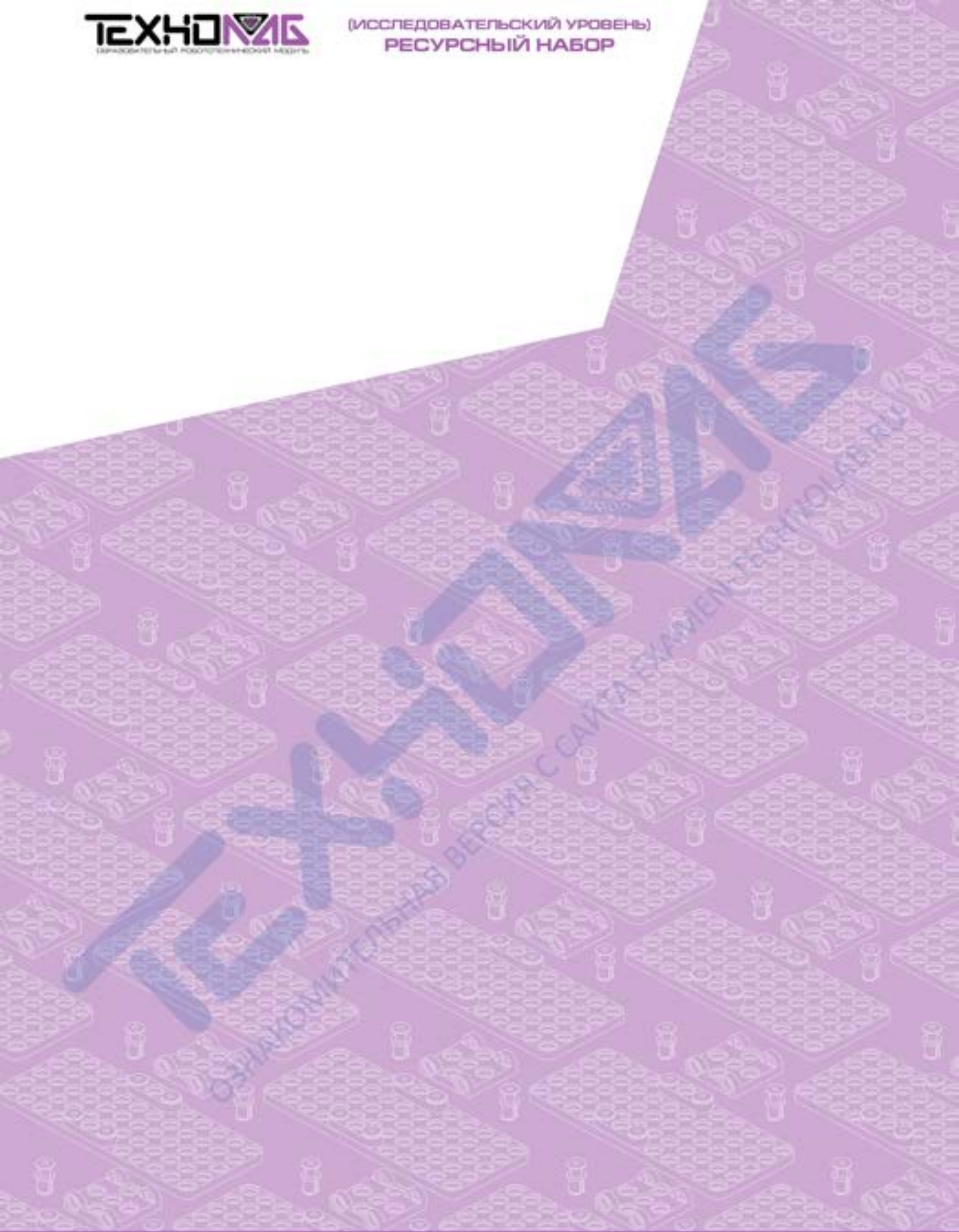
# Лабораторная работа № 1



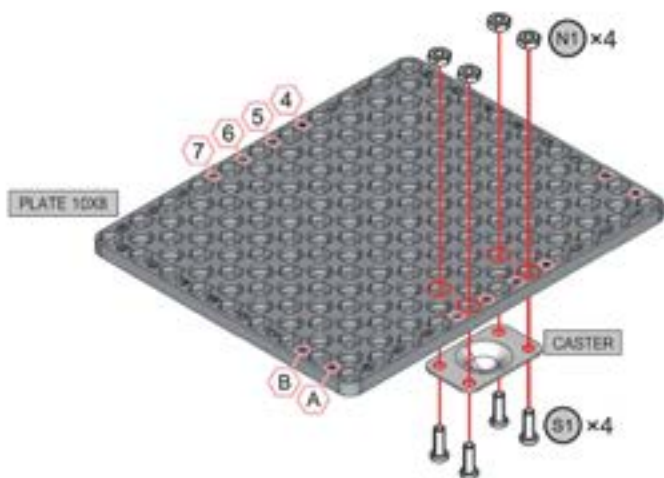
## Основы управления робототехническими системами



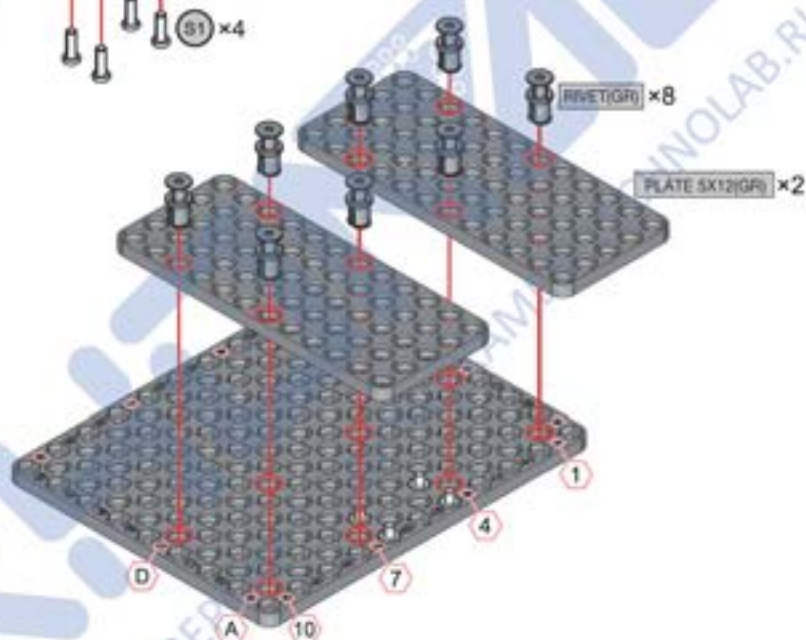




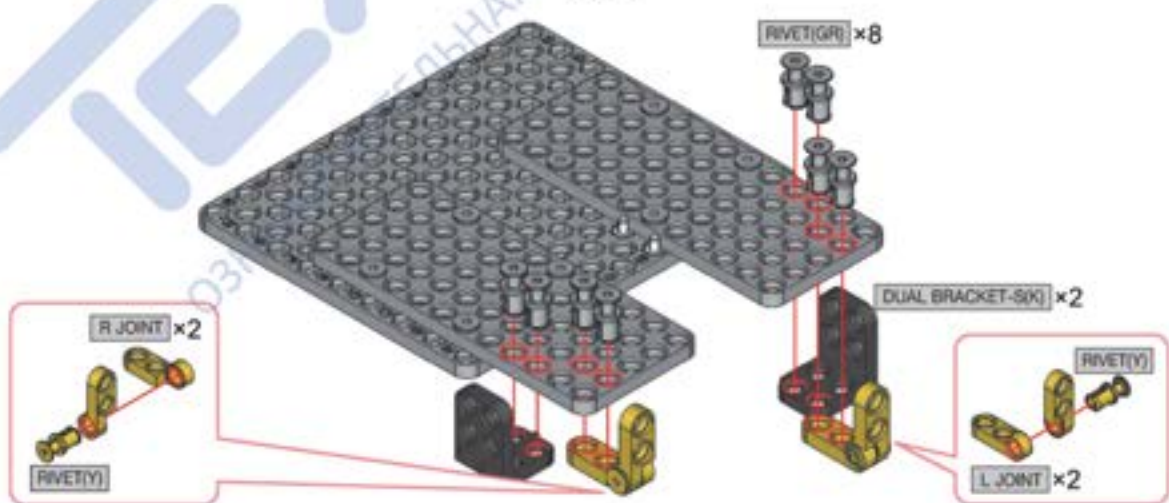
### Шаг 1



### Шаг 2

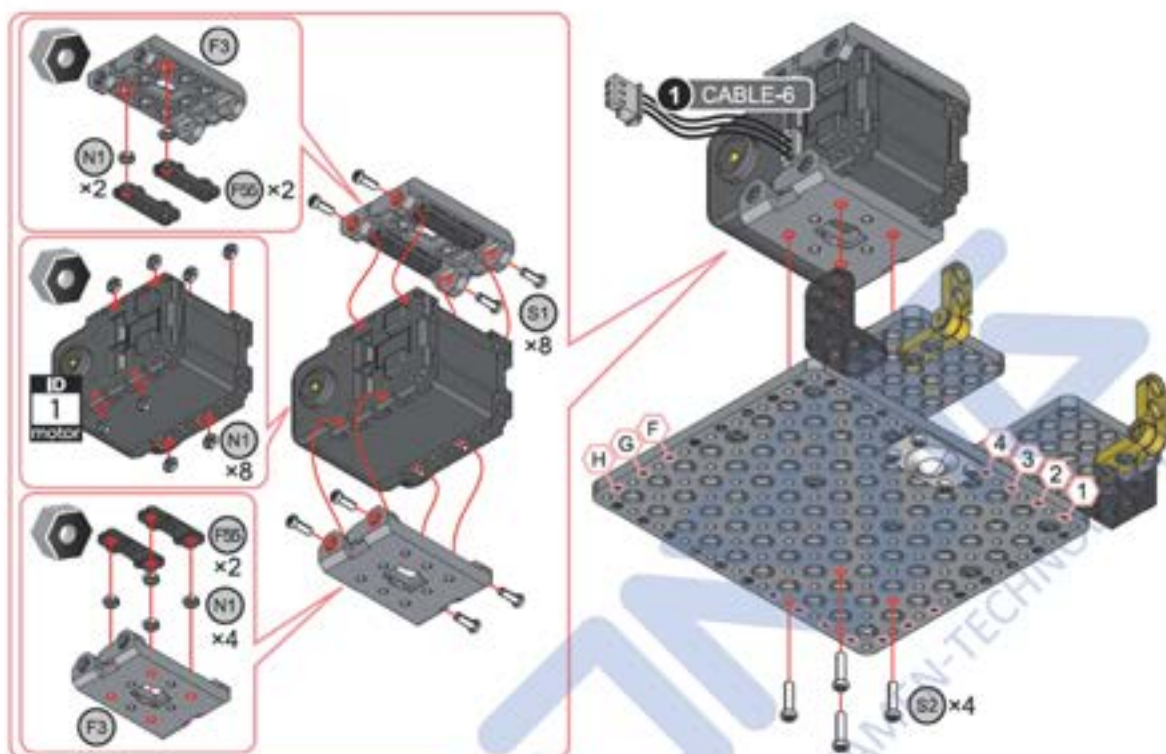


### Шаг 3

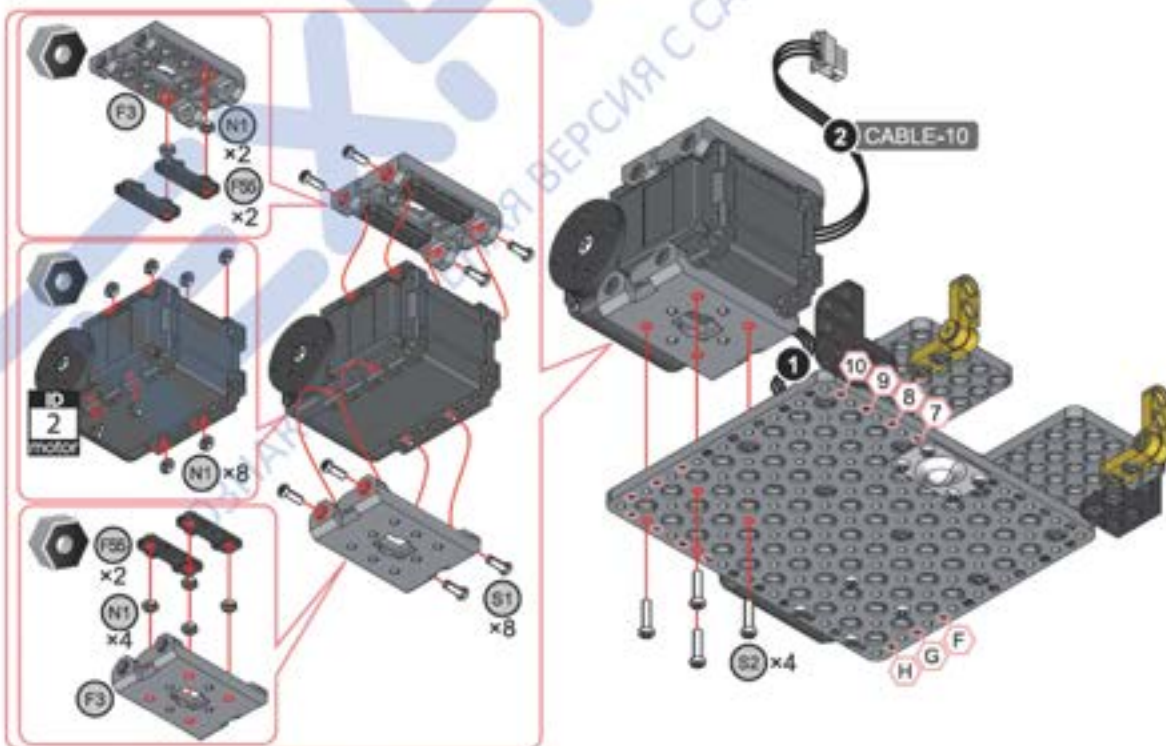




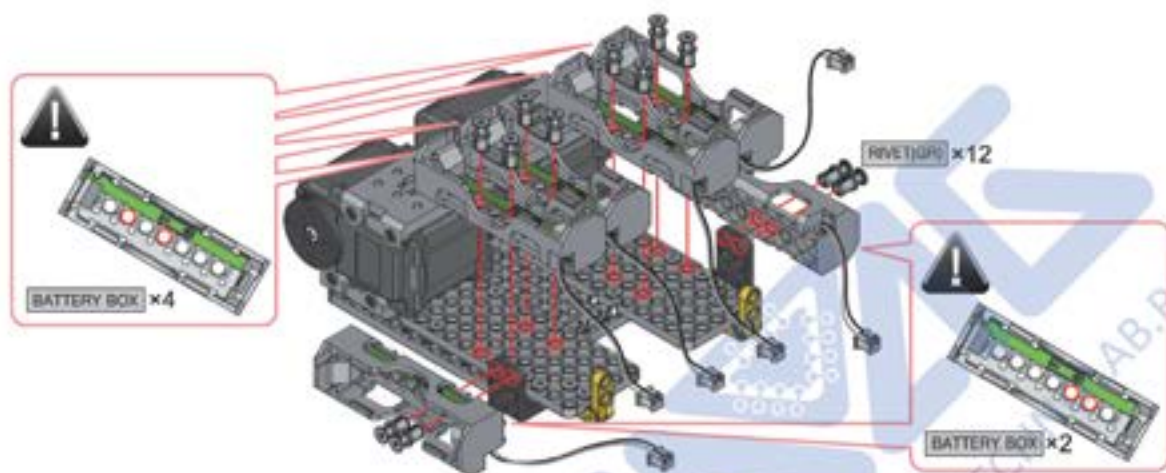
Шаг 4



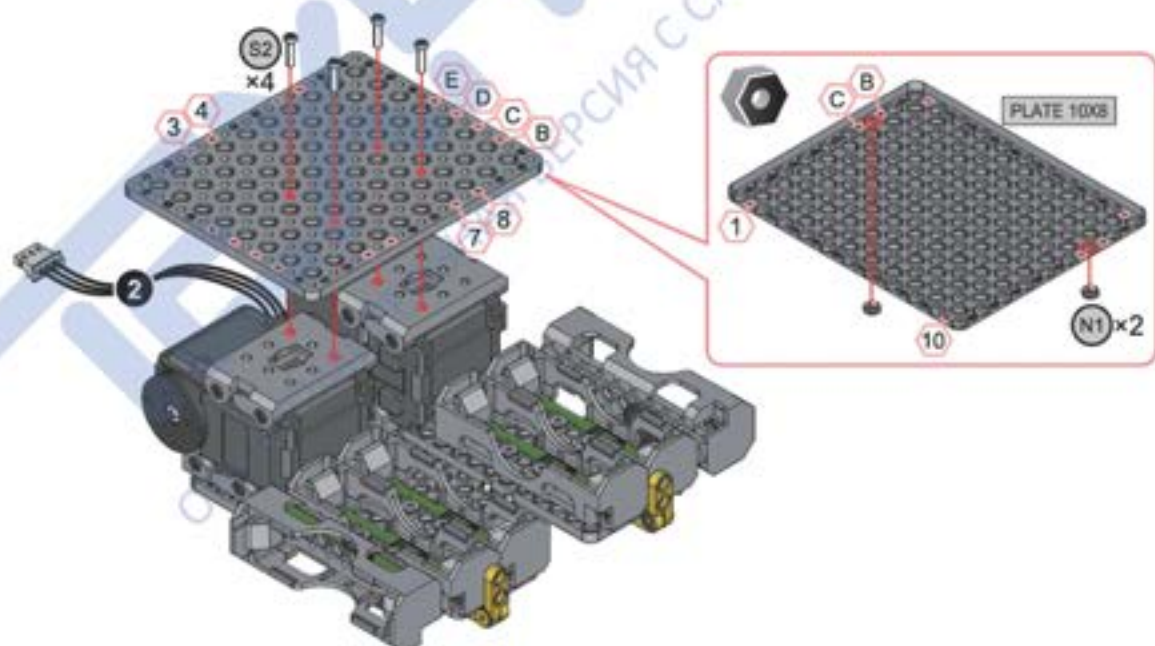
Шаг 5



### Шаг 6

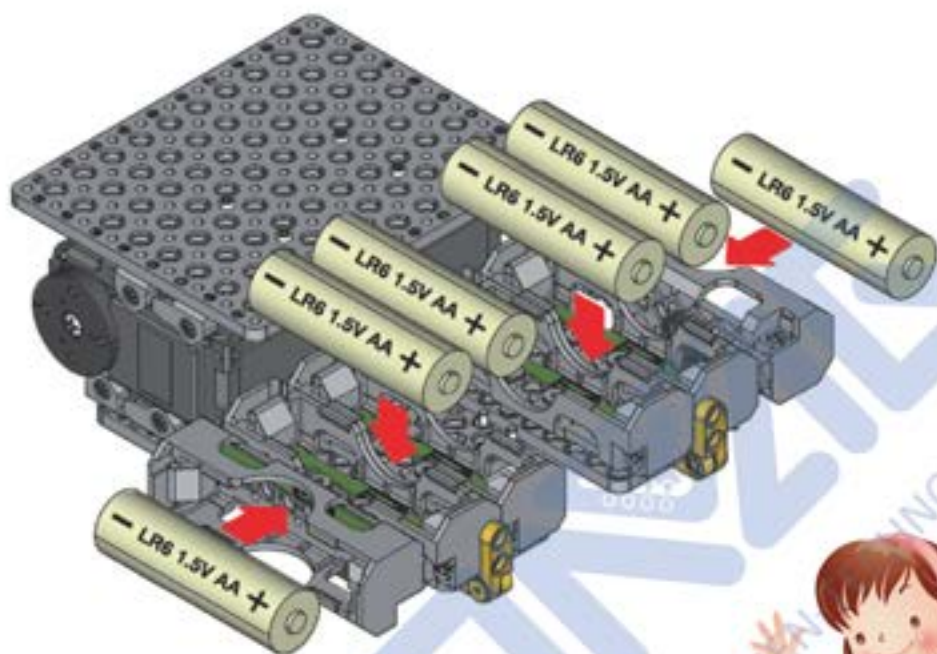


### Шаг 7

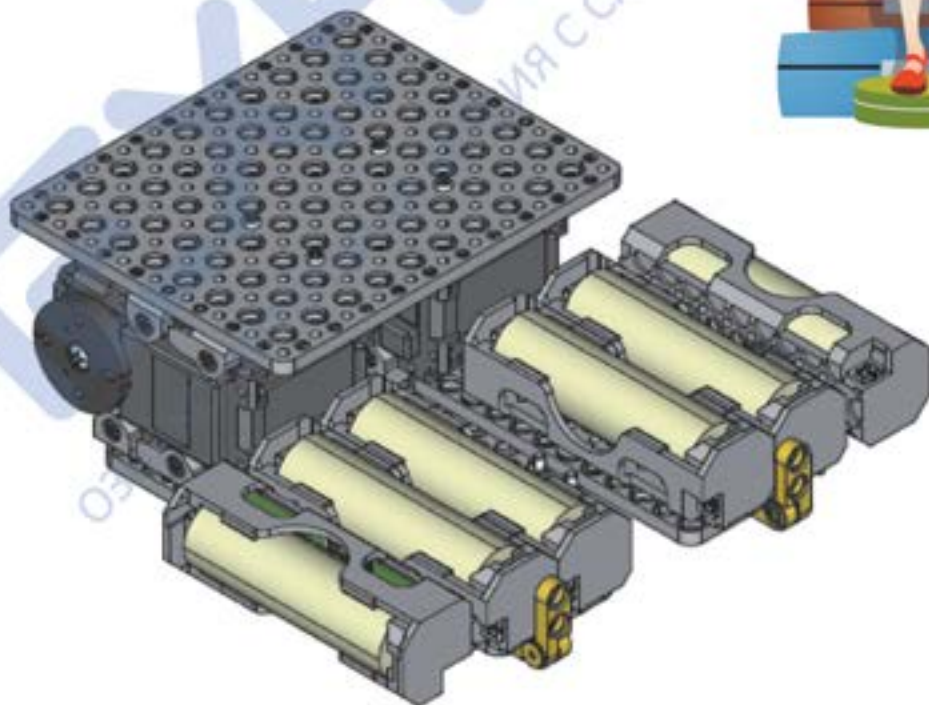




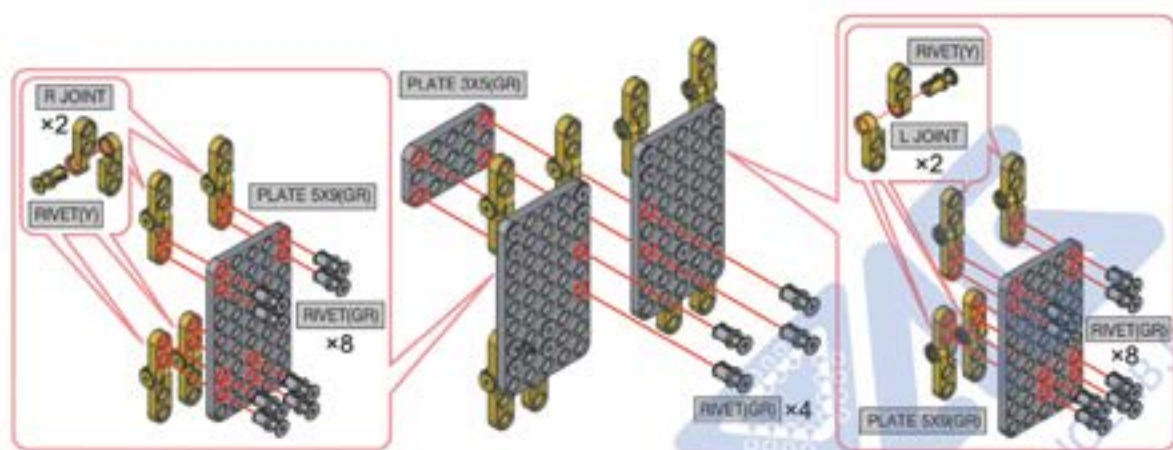
Шаг 8



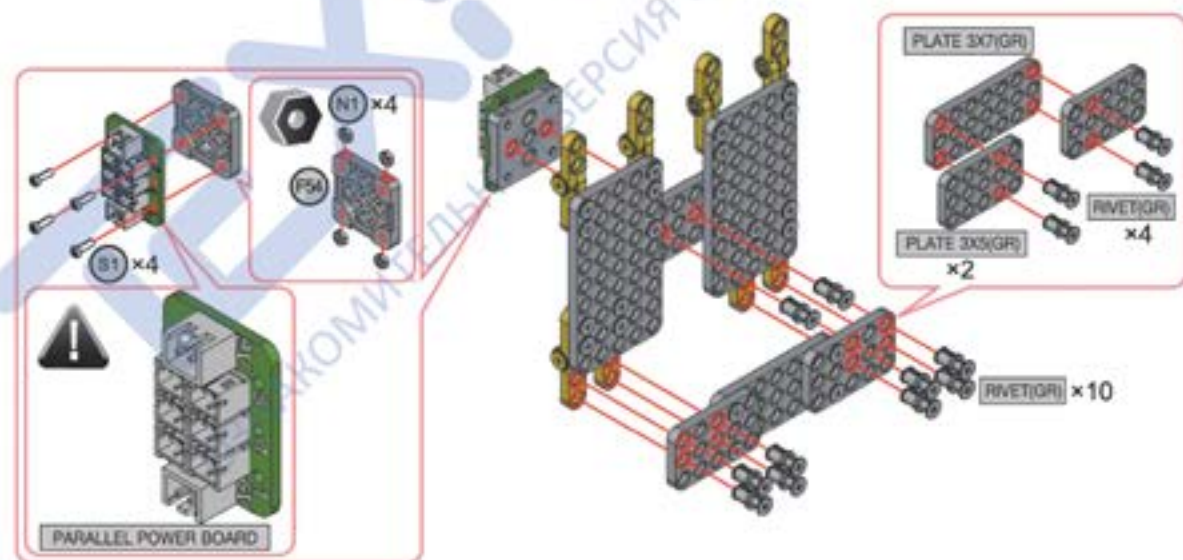
Итого



### Шаг 9

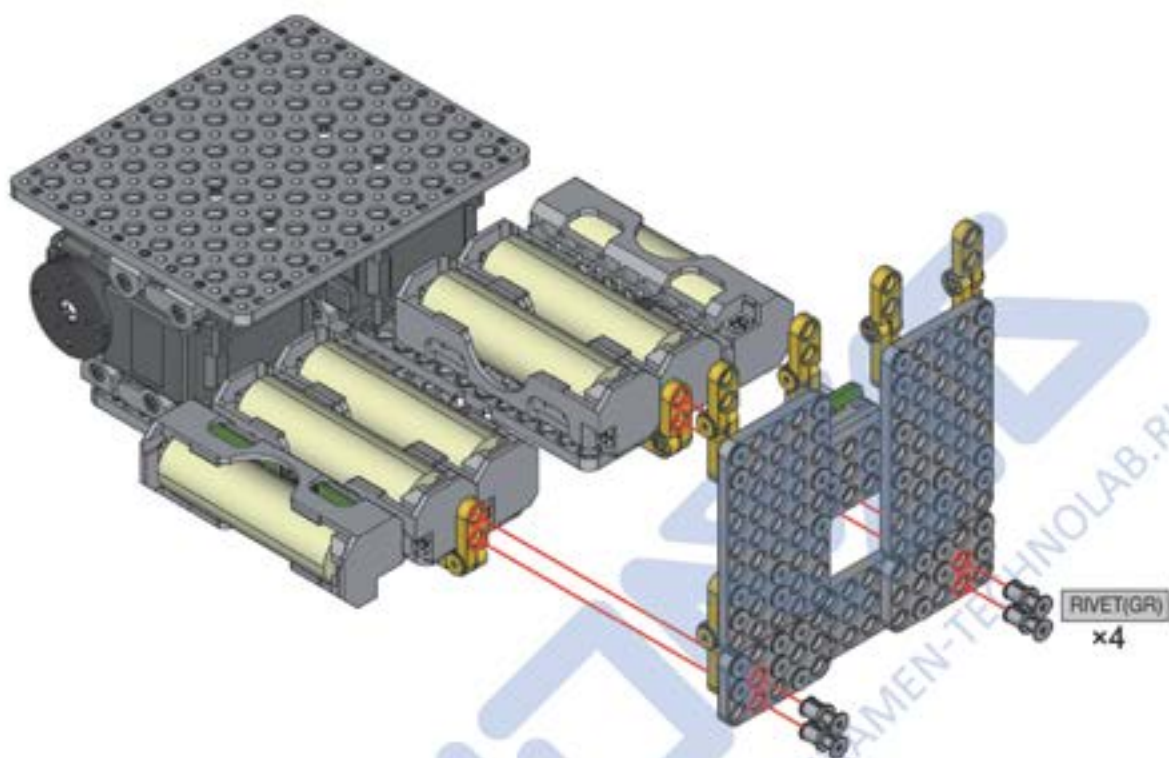


### Шаг 10

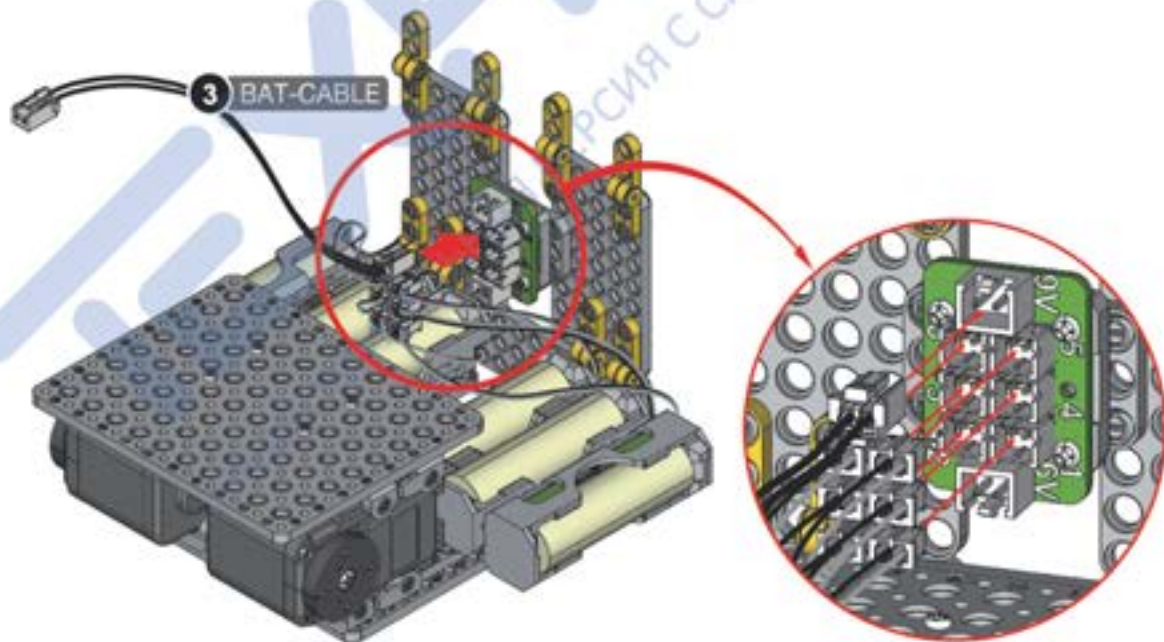




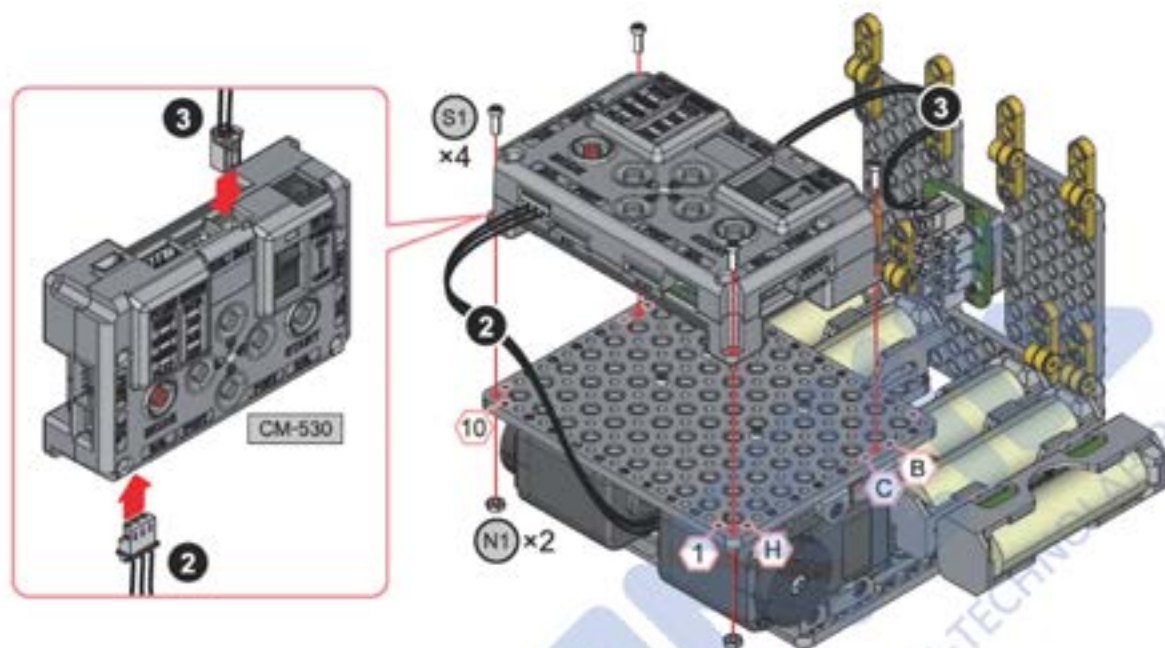
Шаг 11



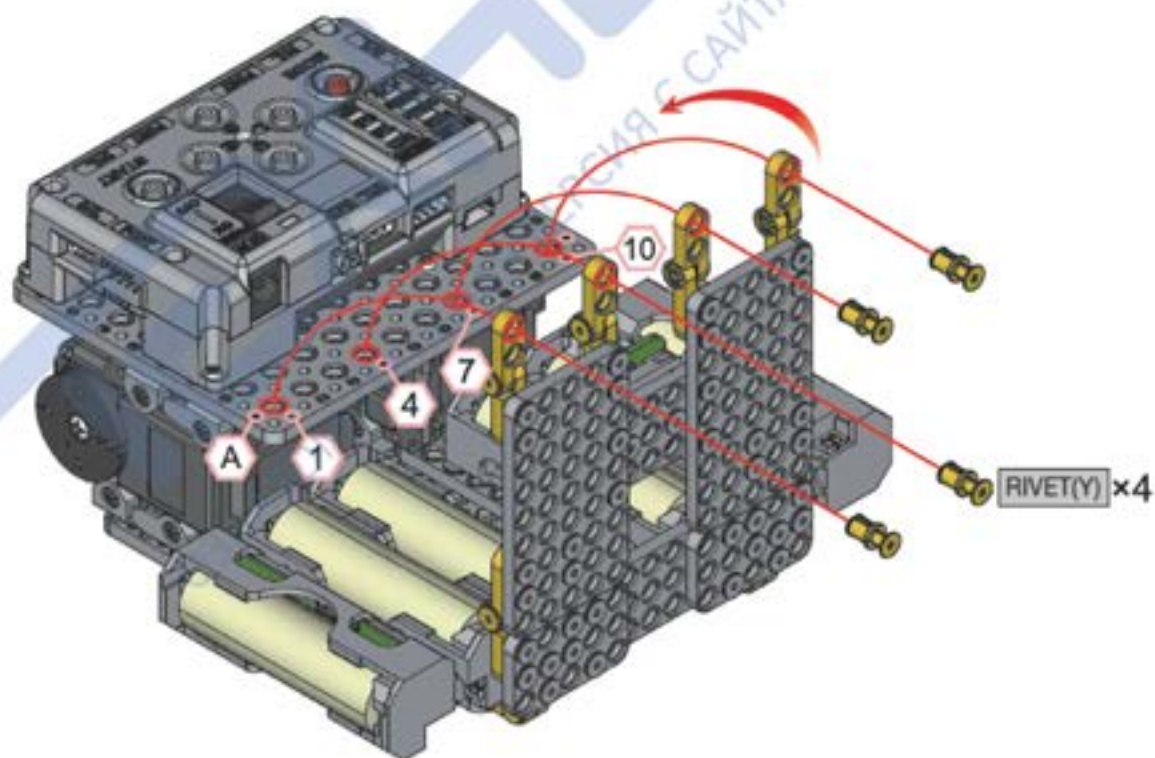
Шаг 12



### Шаг 13

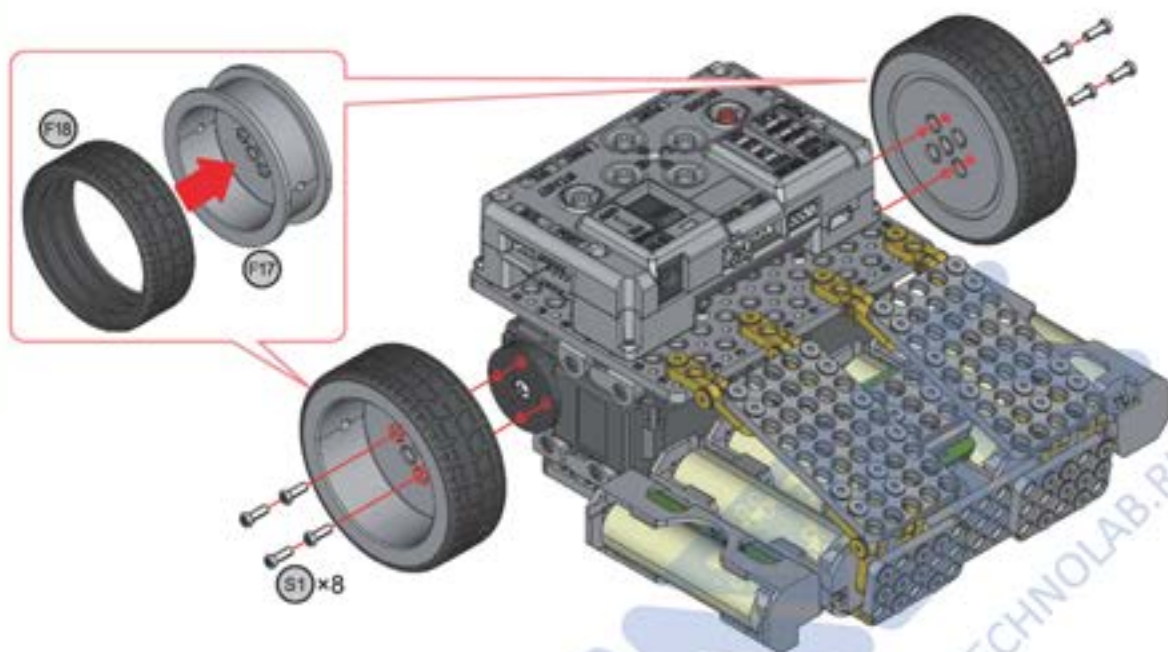


### Шаг 14

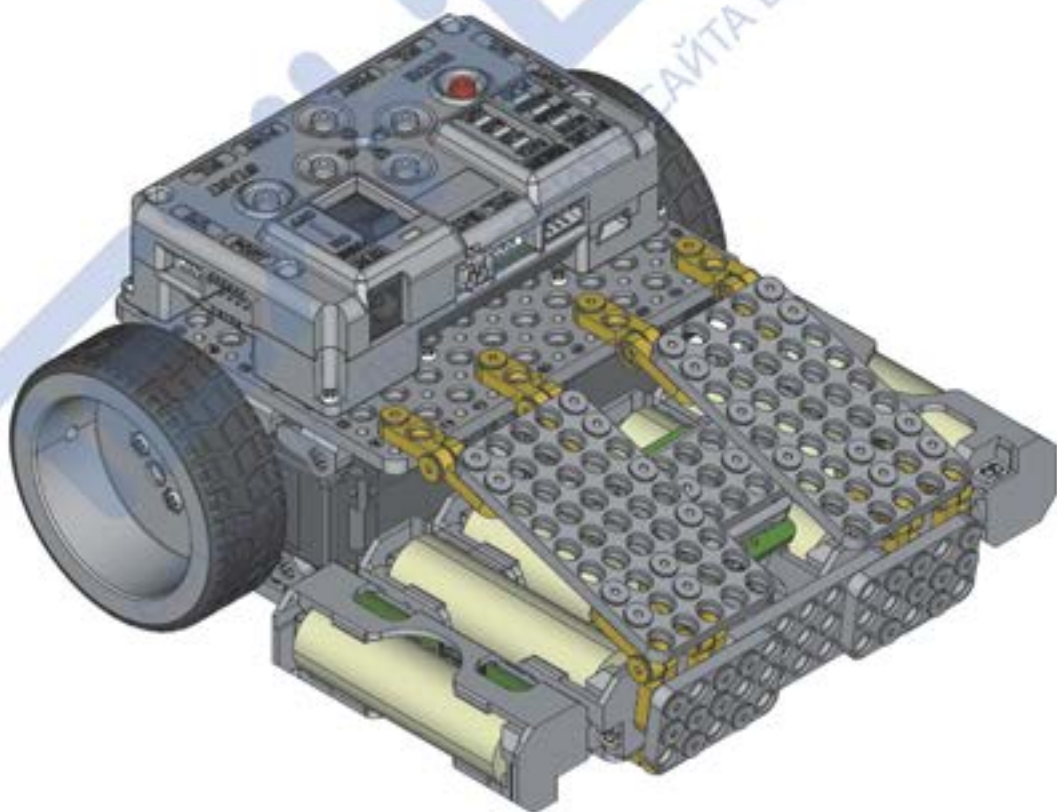




### Шар 15



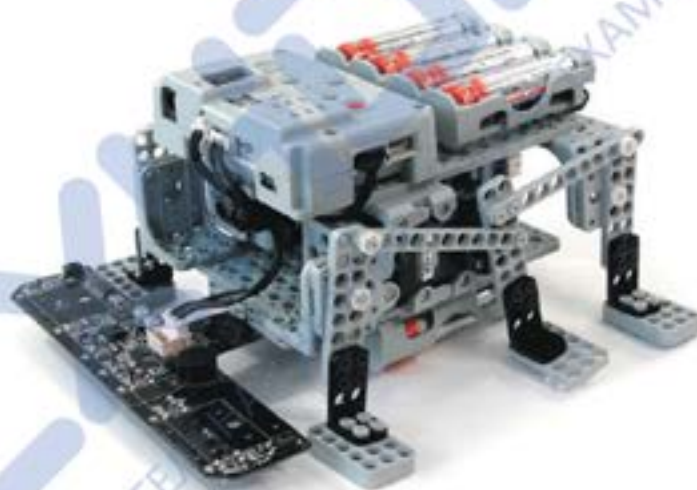
### Итого



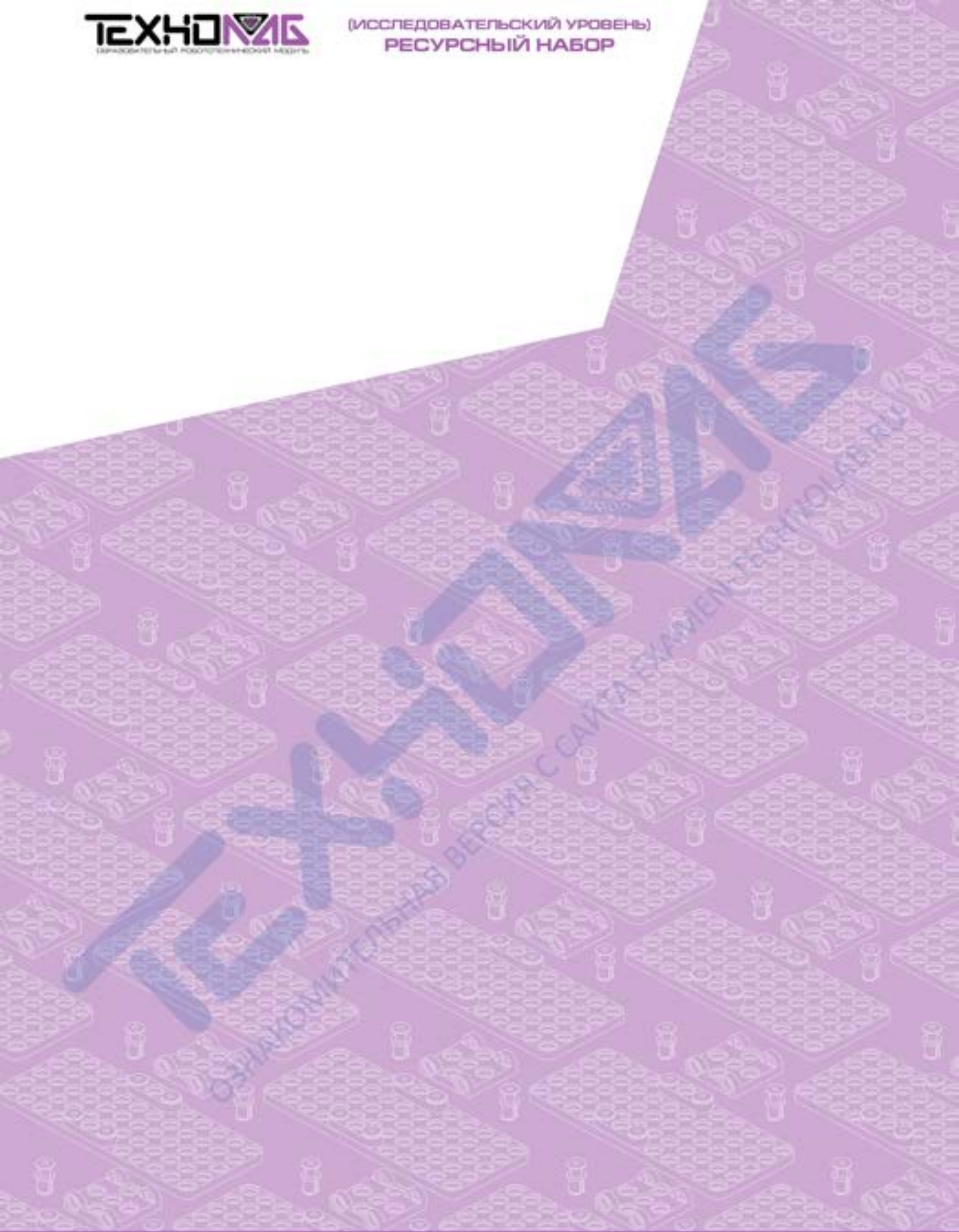
# Лабораторная работа № 2



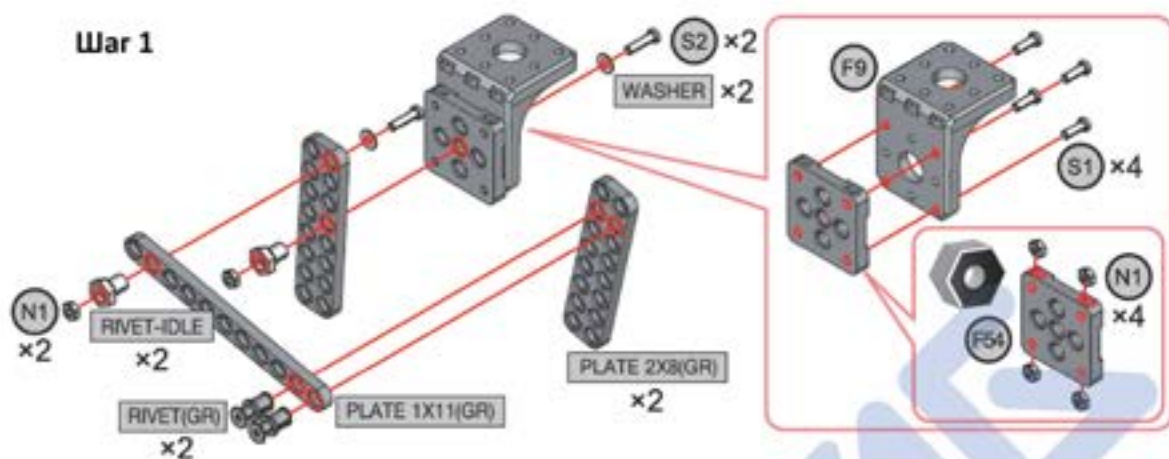
Разработка робота,  
отслеживающего черную линию







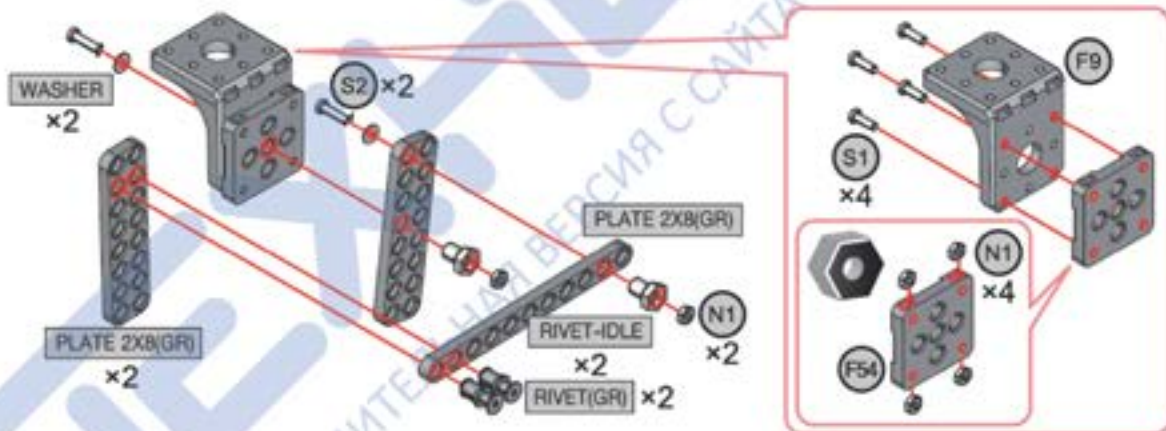
**Шаг 1**



**Итого**



**Шаг 2**

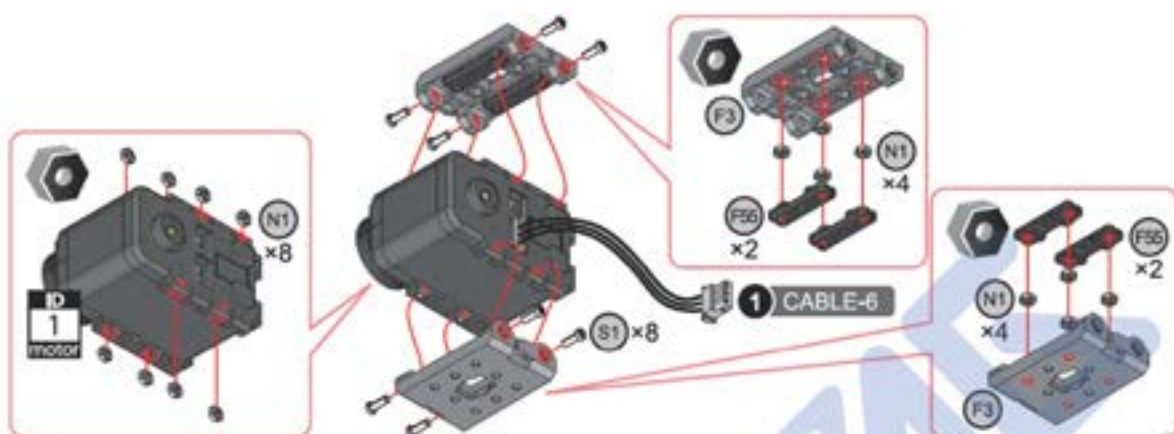


**Итого**

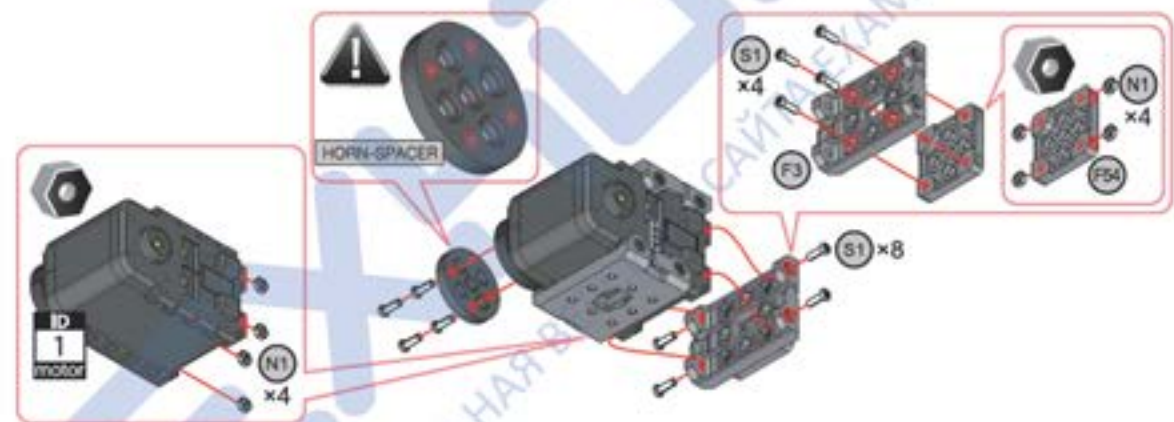




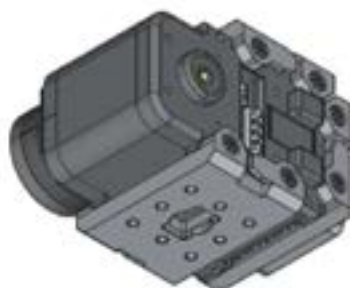
Шаг 3



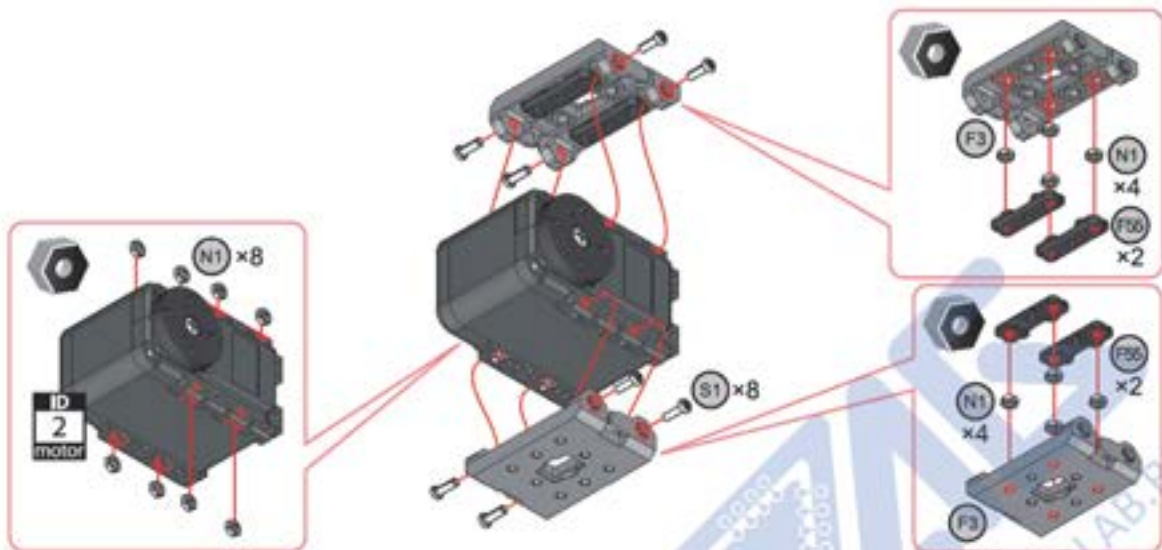
Шаг 4



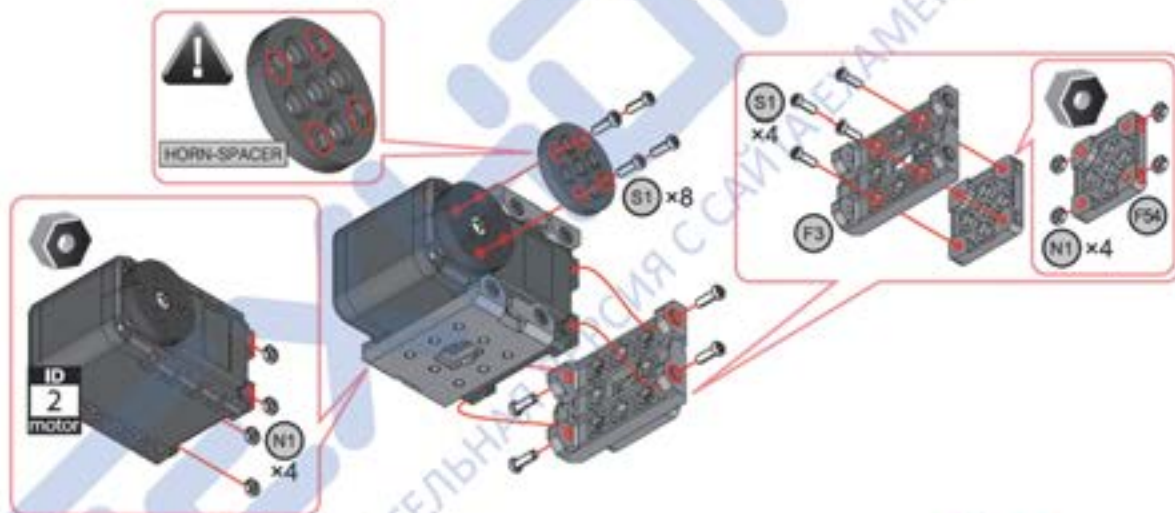
Итого



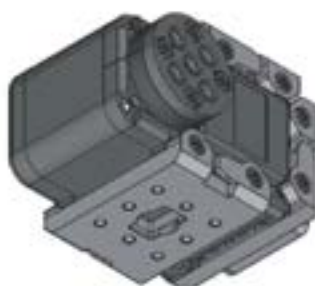
### Шаг 5



### Шаг 6

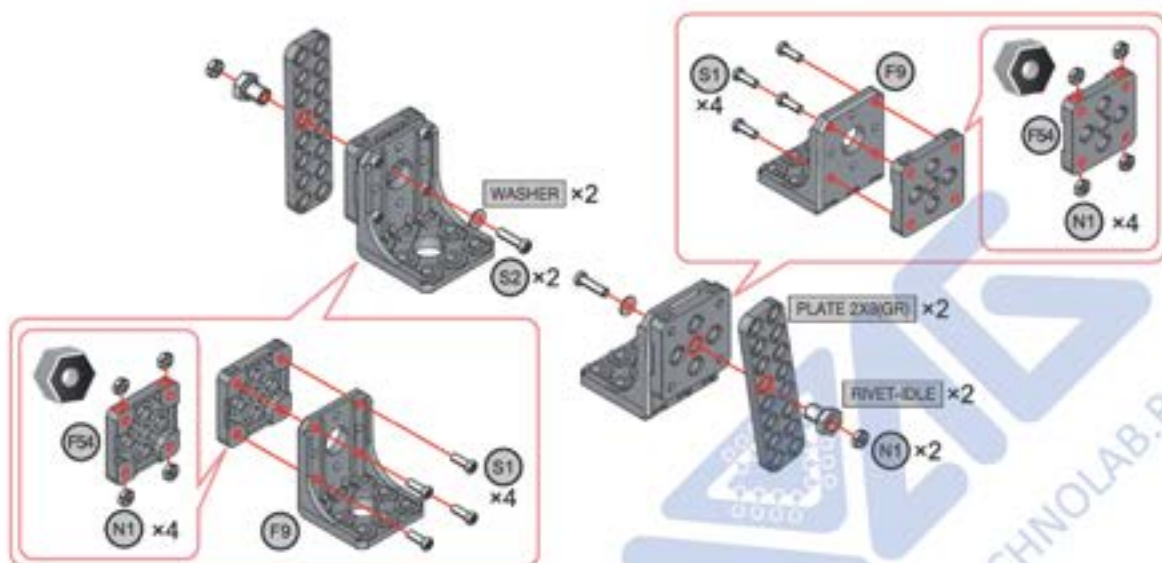


### Итого

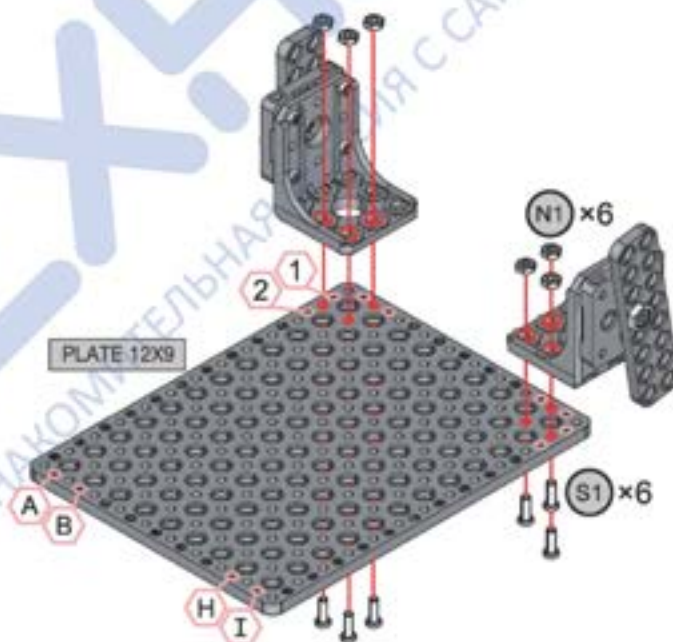




Шаг 7

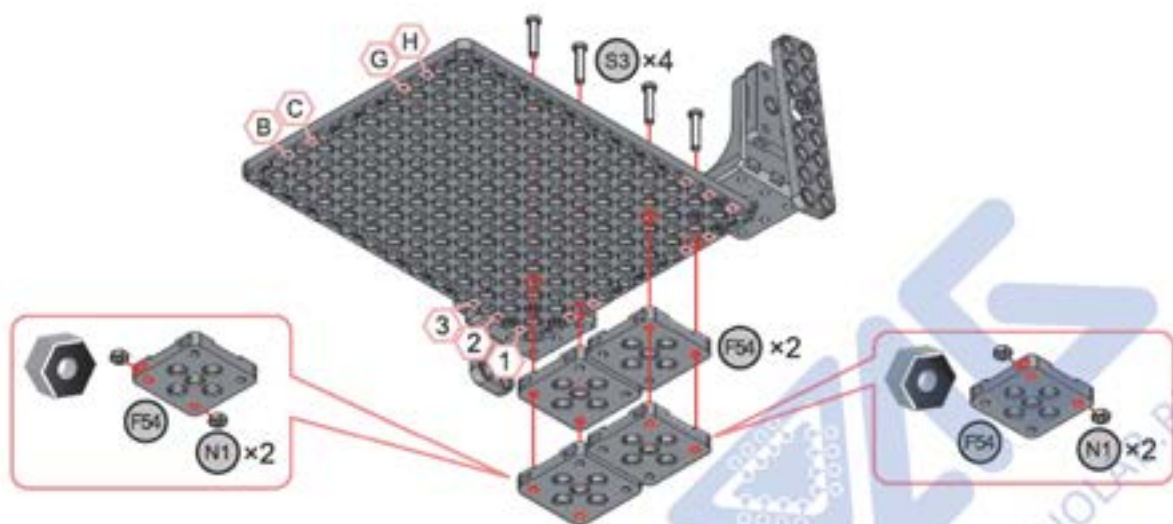


Шаг 8

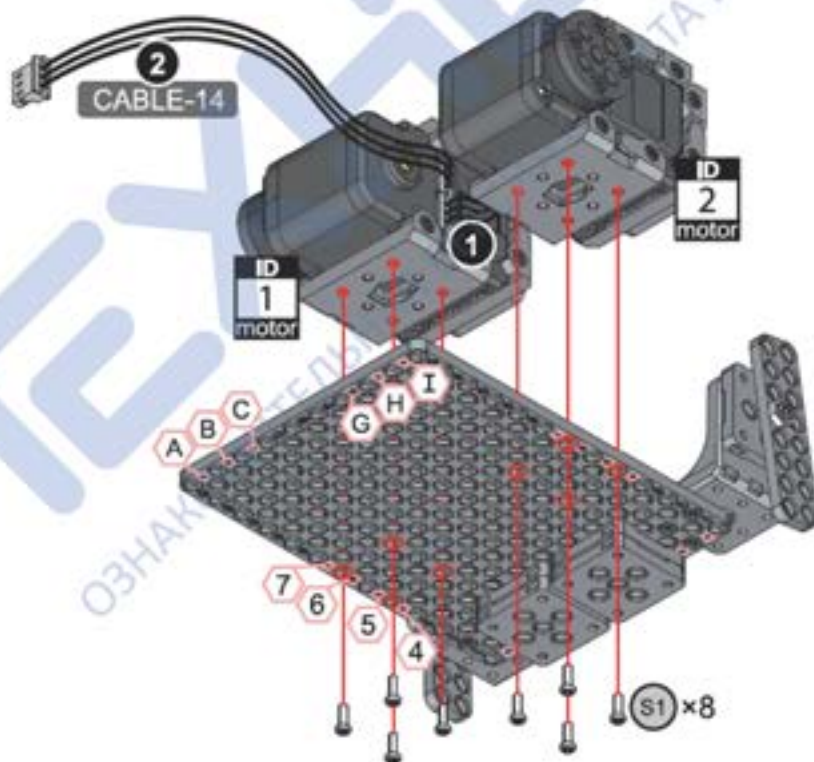


ОЗНАКОМИТЕЛЬНАЯ РАБОТА С САЙТА EXAMEN-TECHNOLAB.RU

### Шаг 9

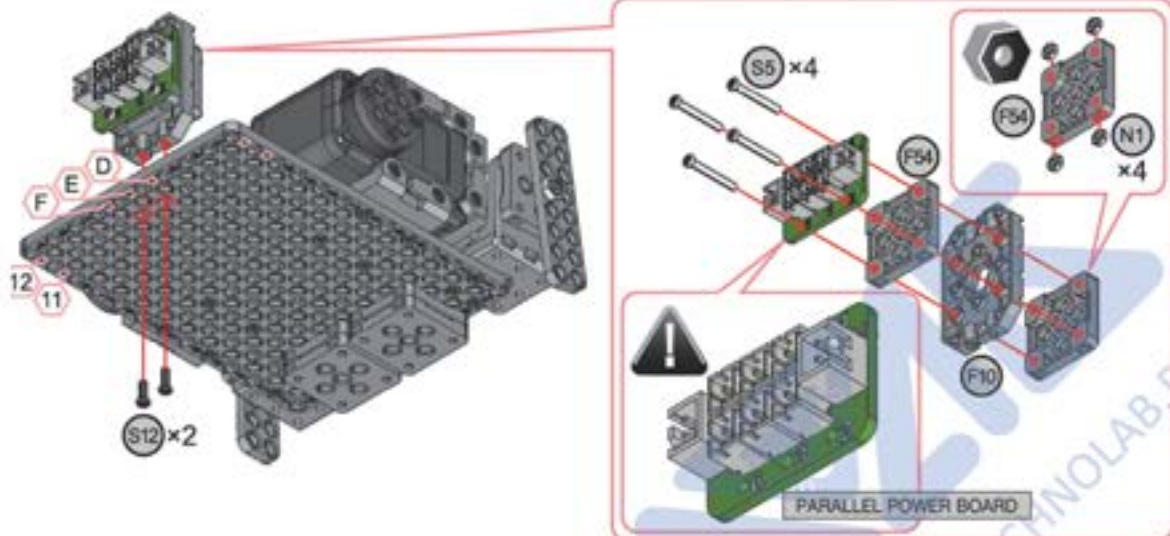


### Шаг 10

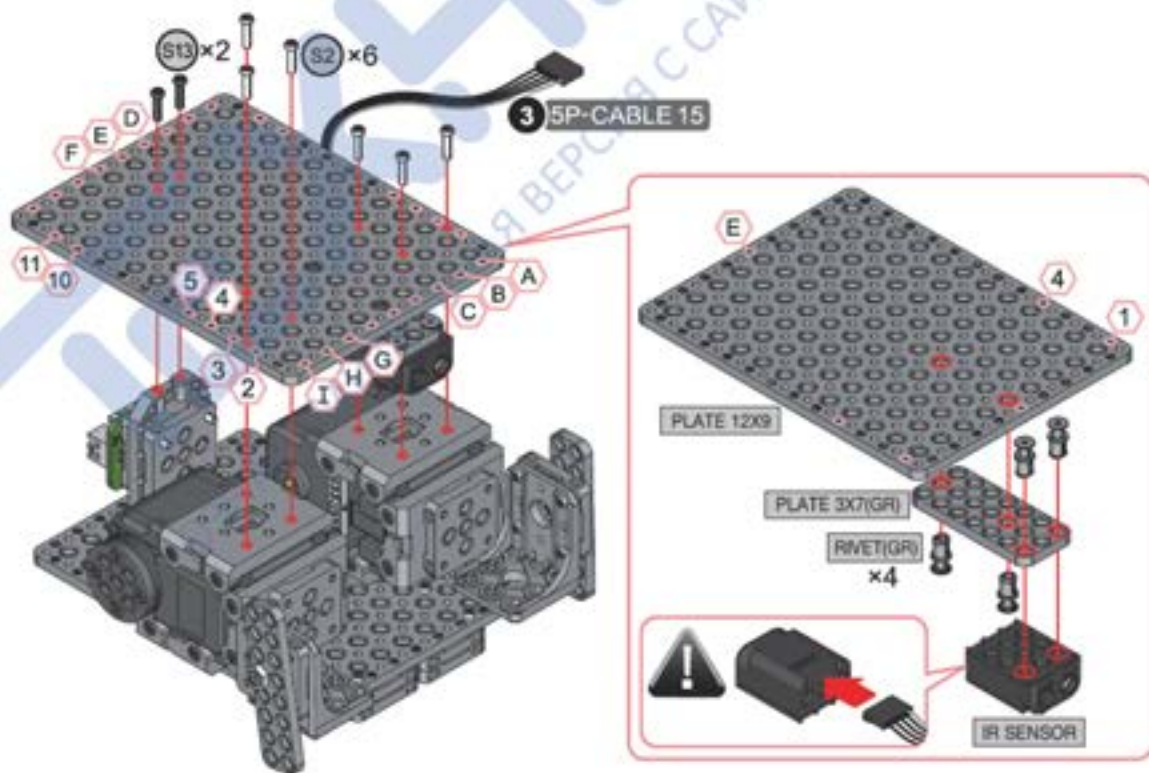




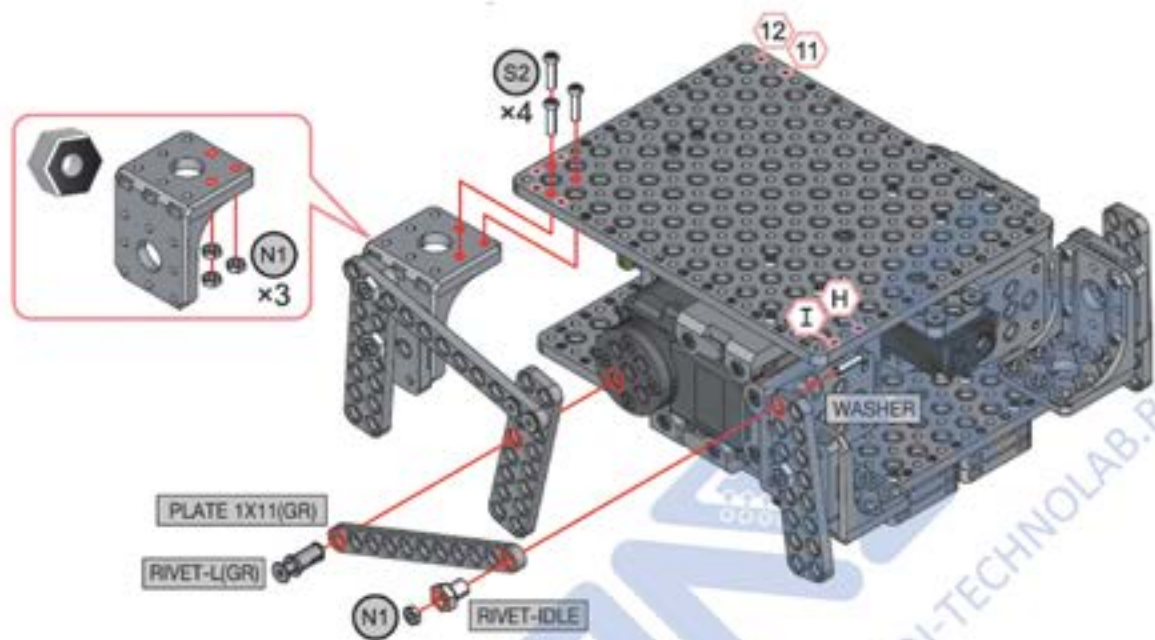
Шаг 11



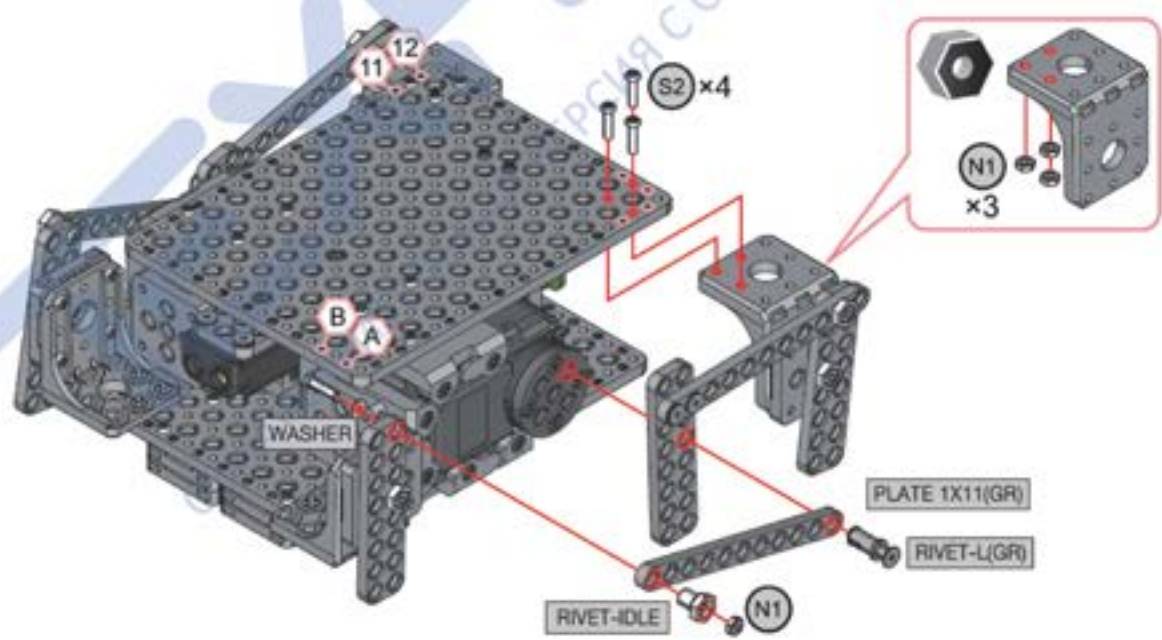
Шаг 12



### Шаг 13

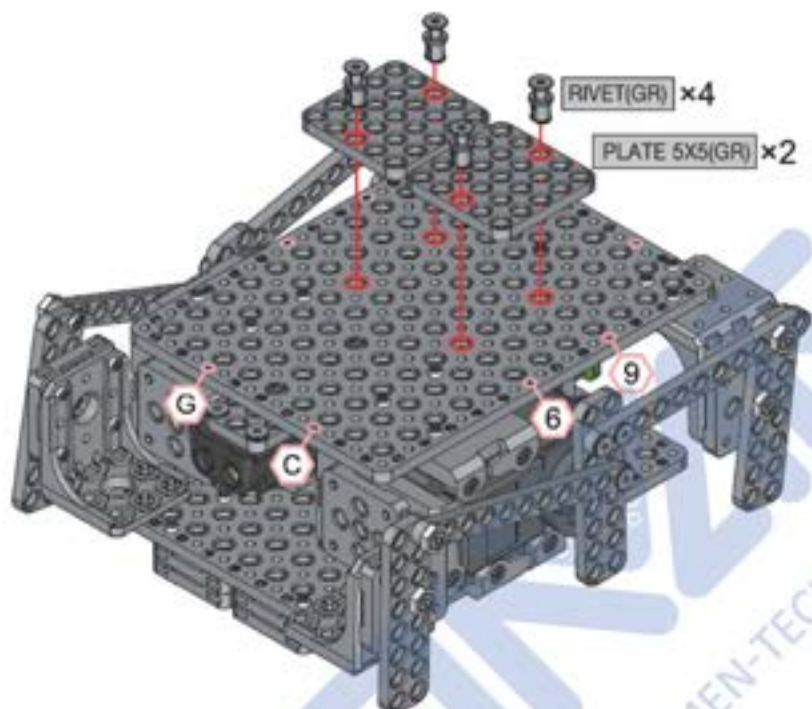


### Шаг 14

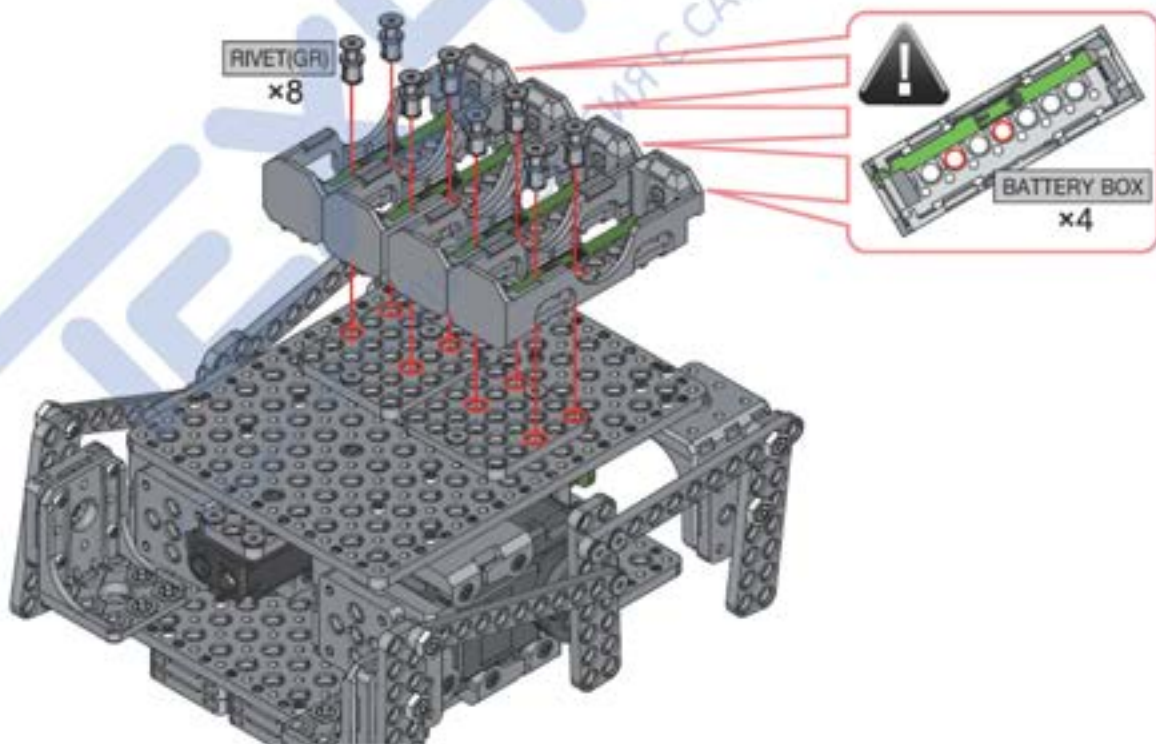




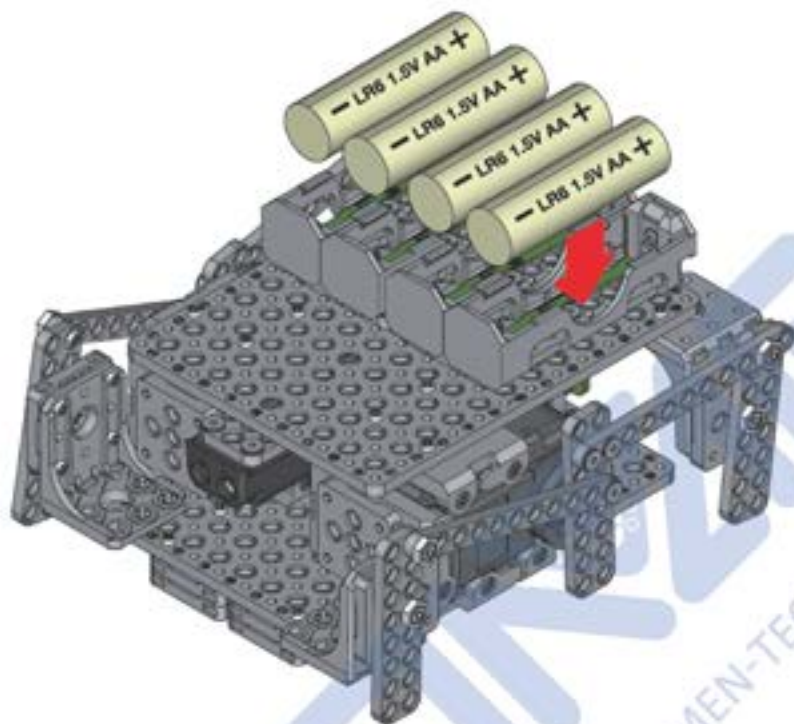
Шаг 15



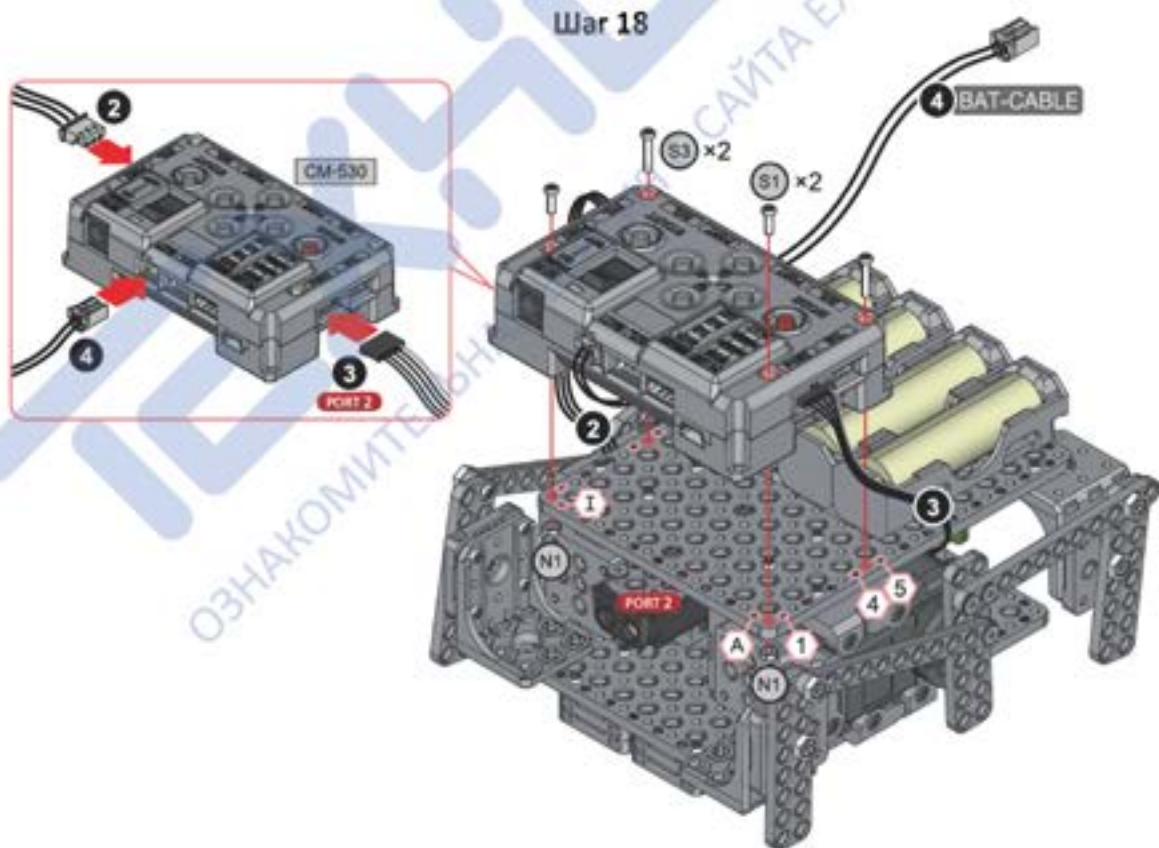
Шаг 16



Шаг 17

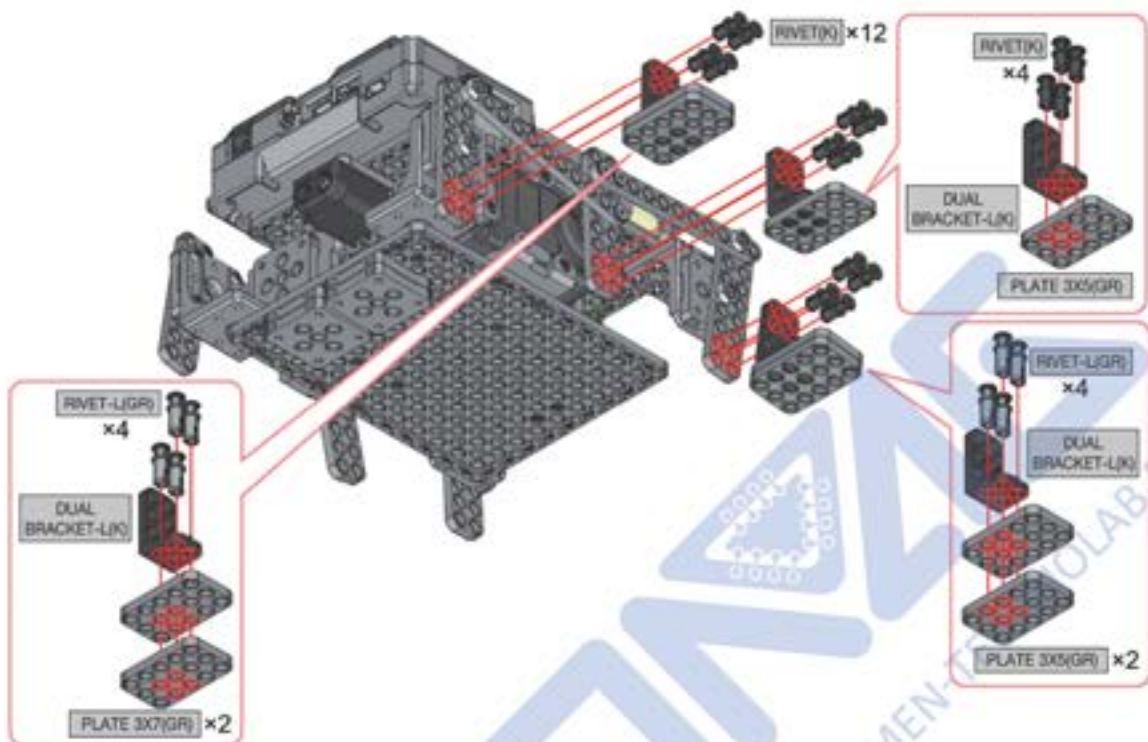


Шаг 18

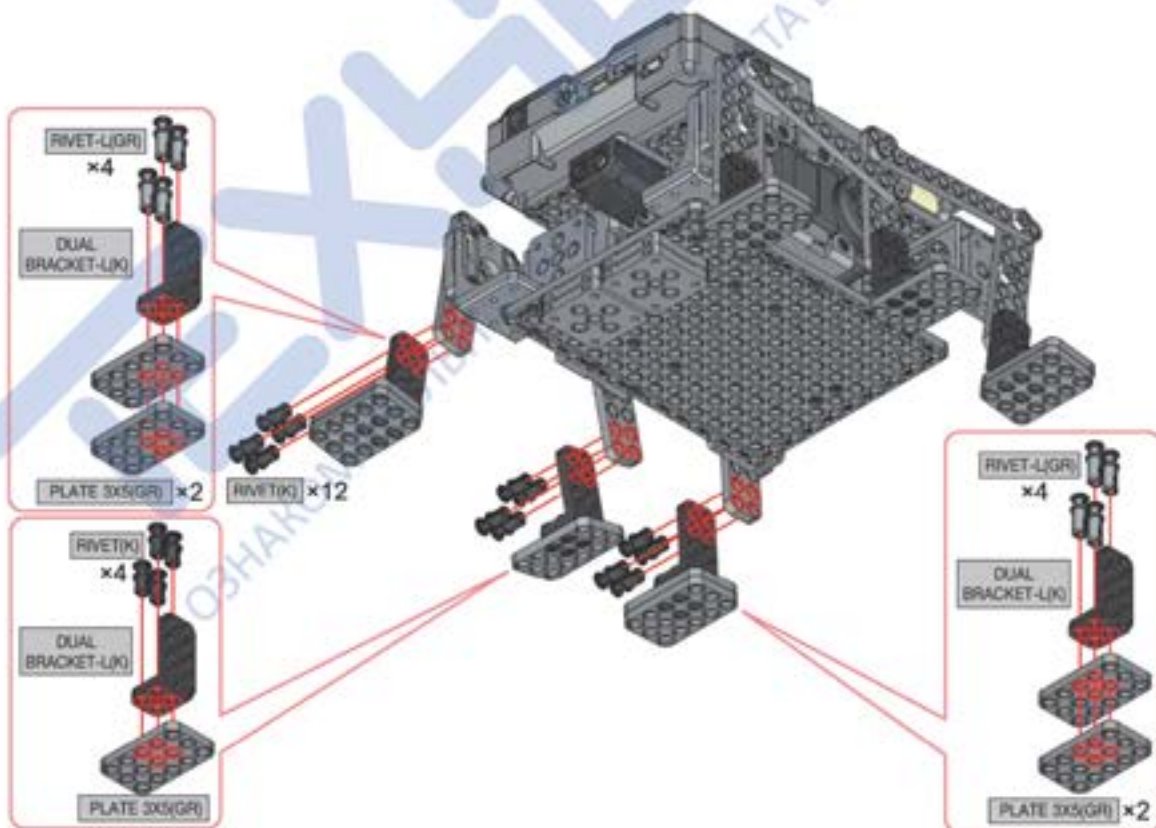




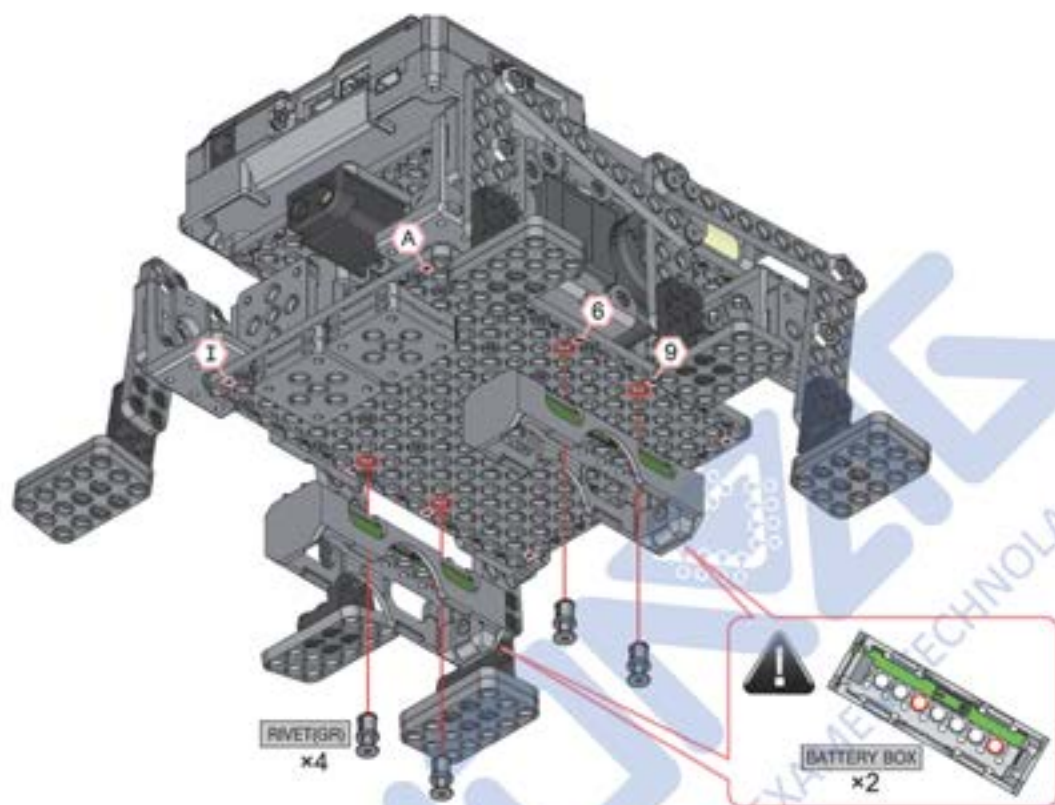
**Шаг 19**



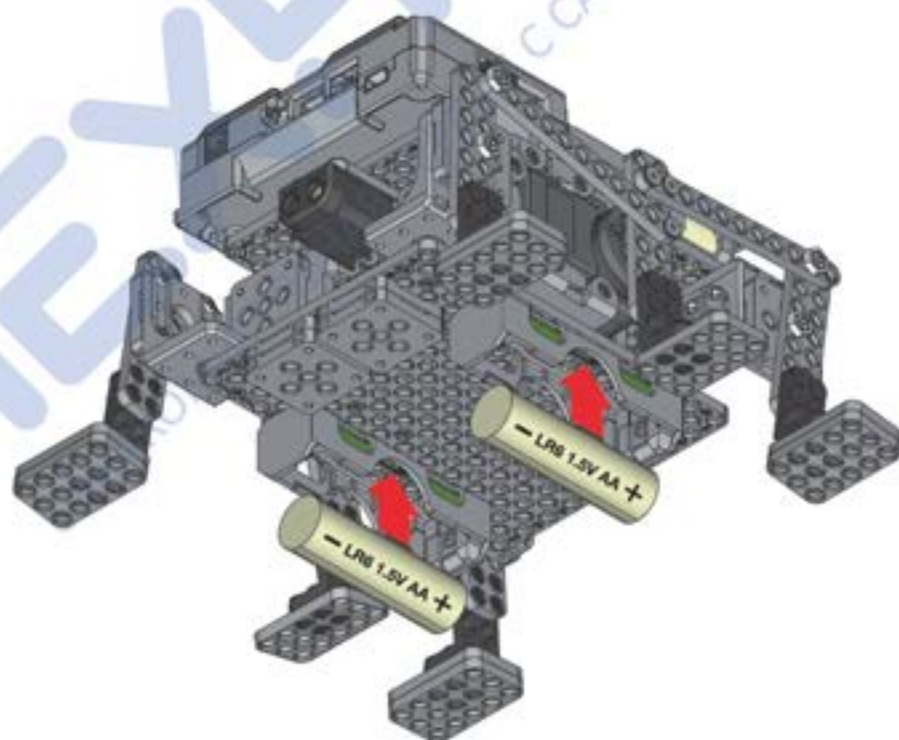
**Шаг 20**



### Шаг 21

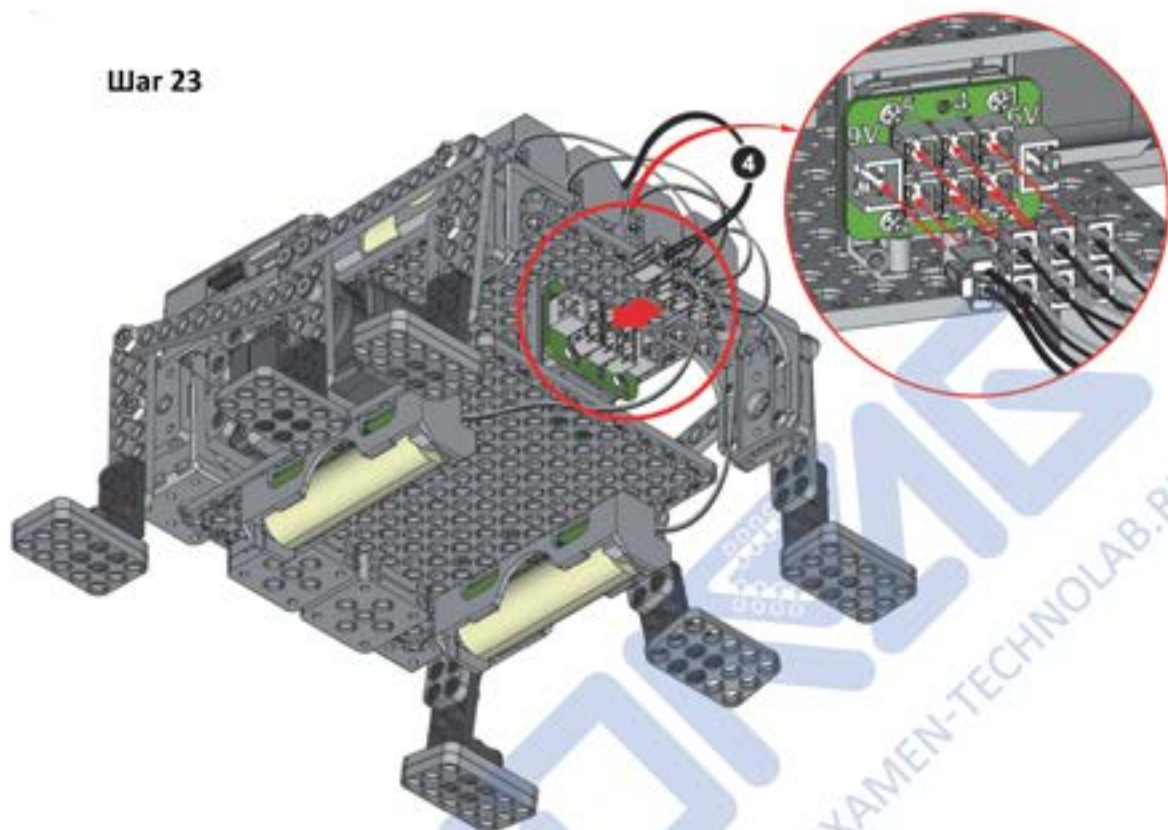


### Шаг 22

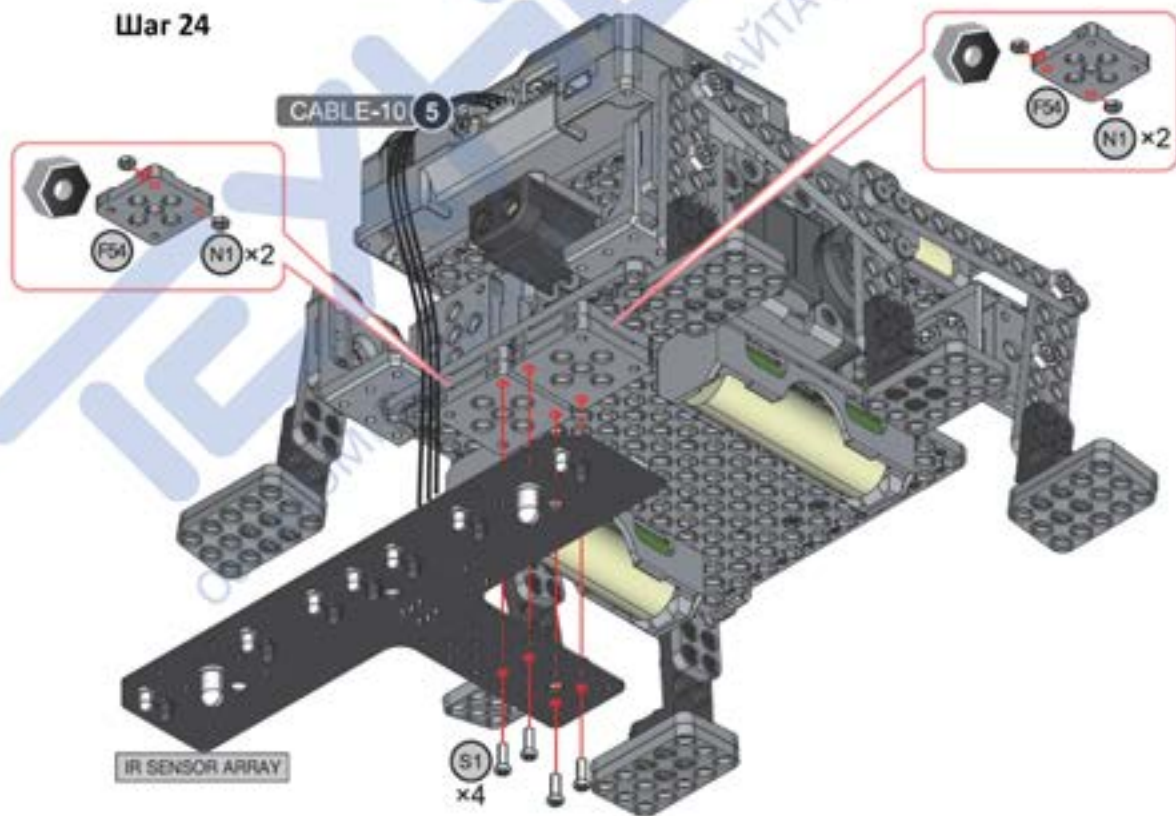




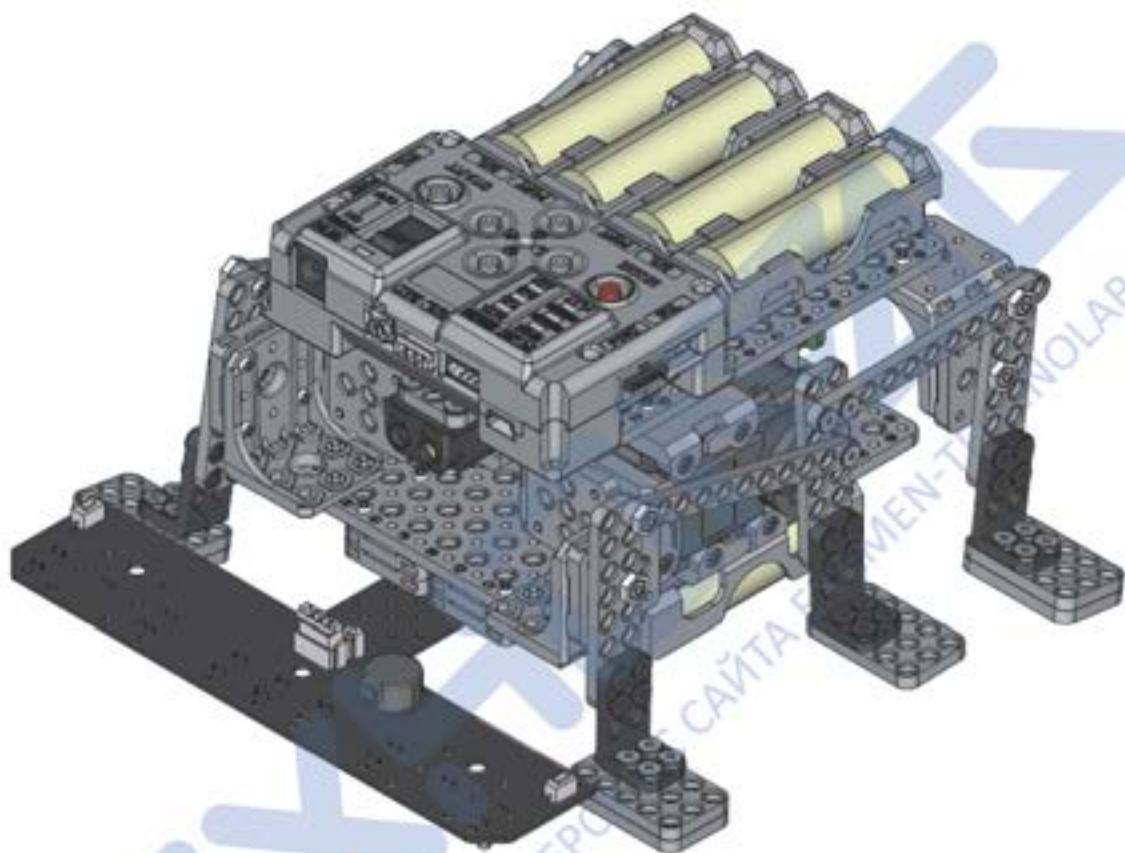
Шаг 23



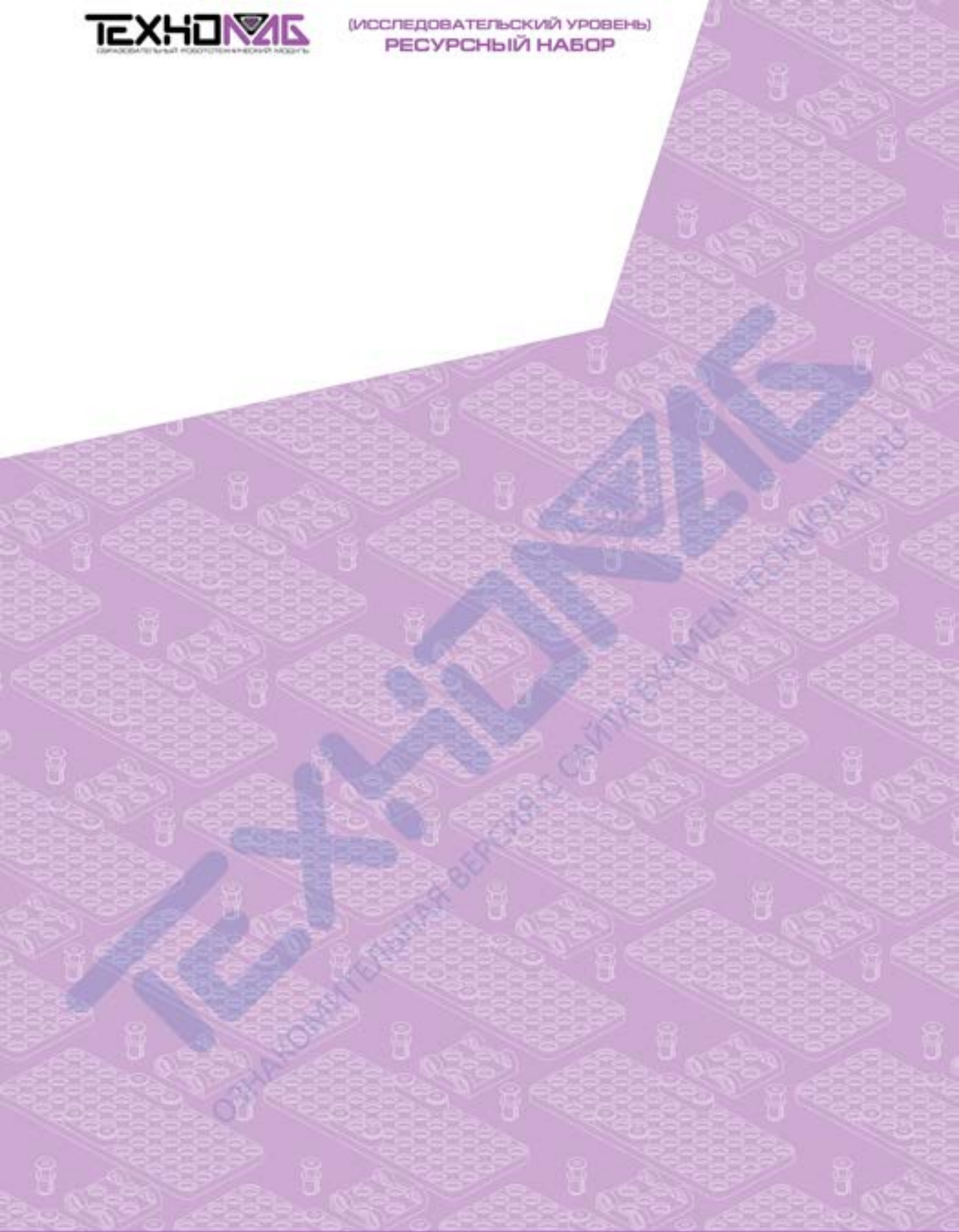
Шаг 24



## Итог







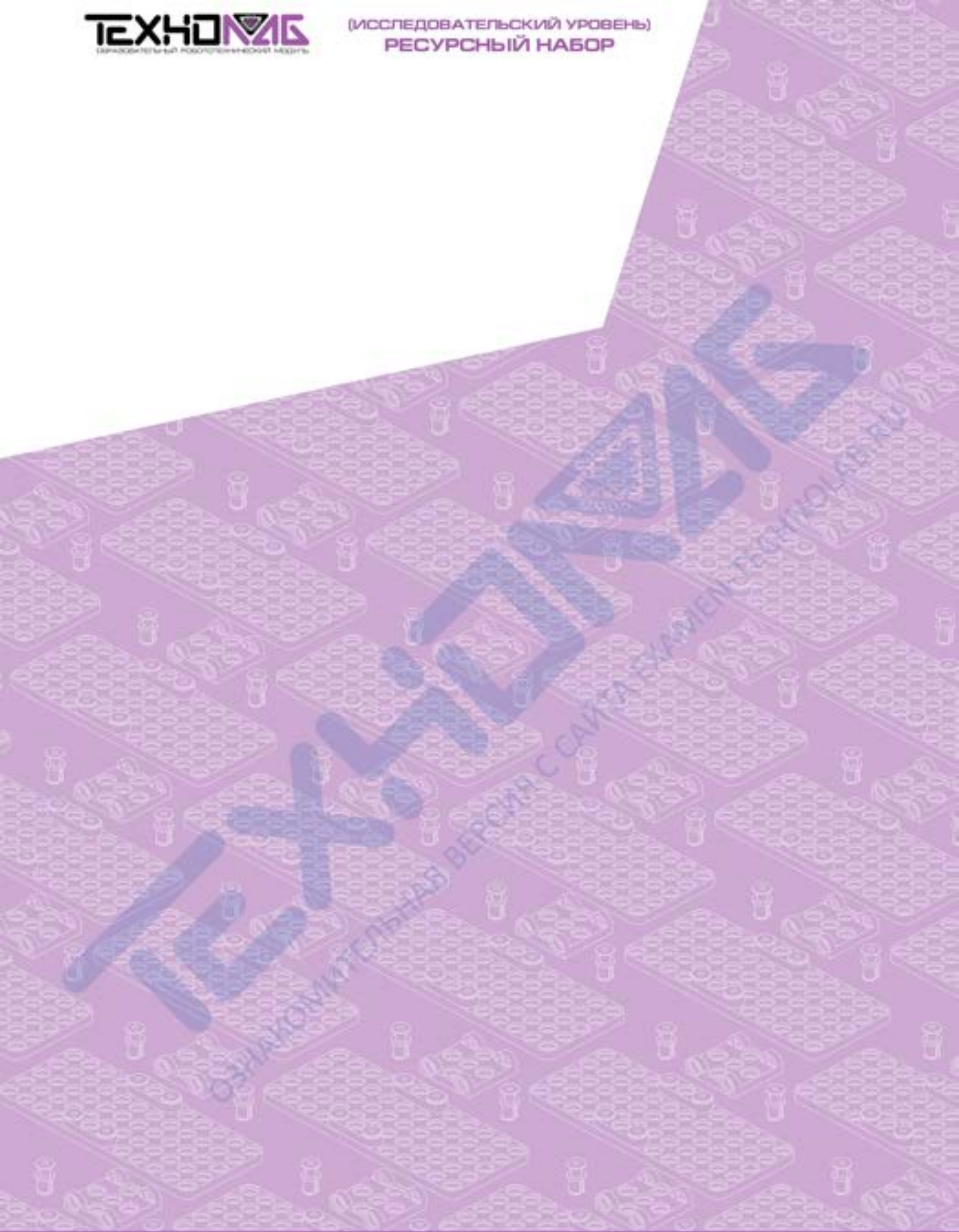
# Лабораторная работа № 3



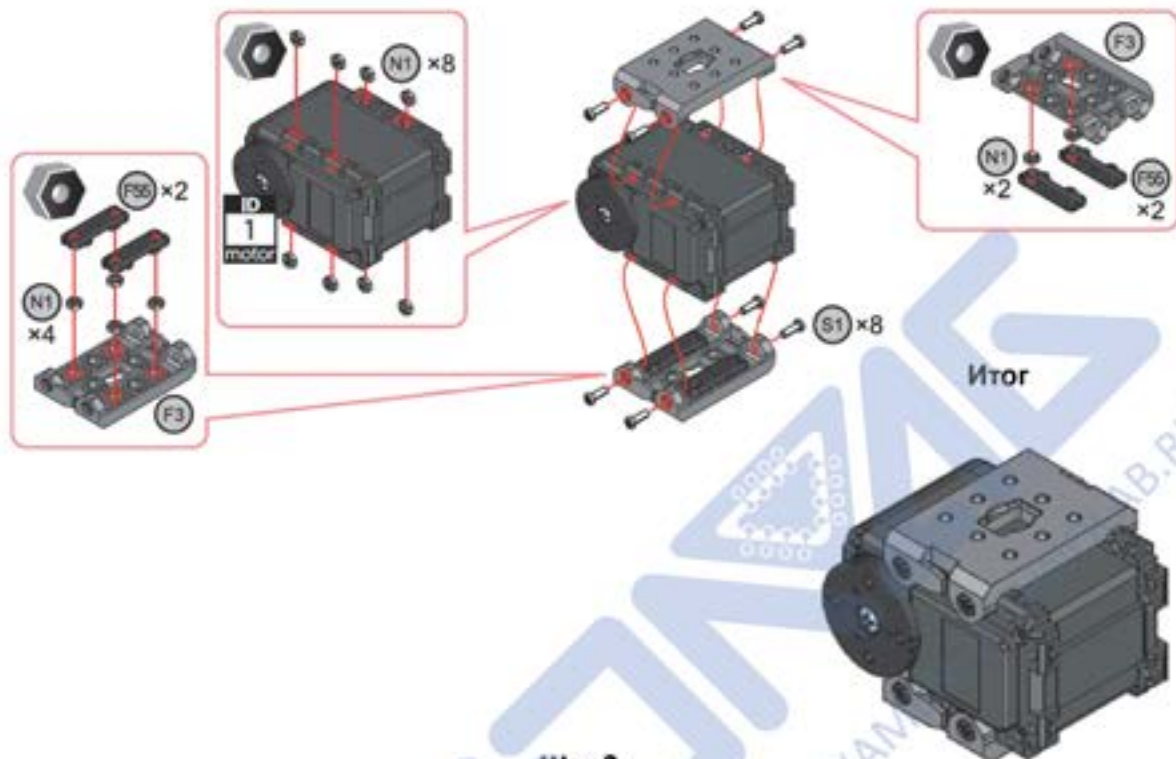
Разработка робота  
для движения вдоль линии



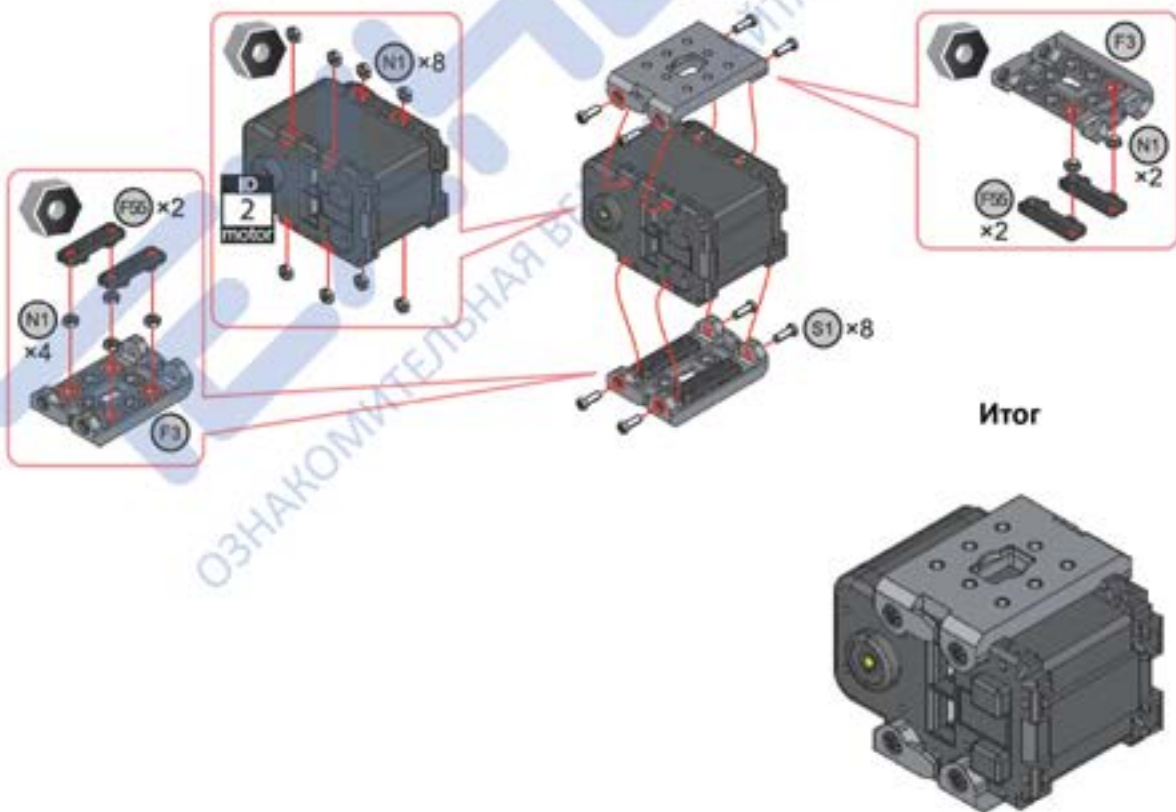




### Шаг 1



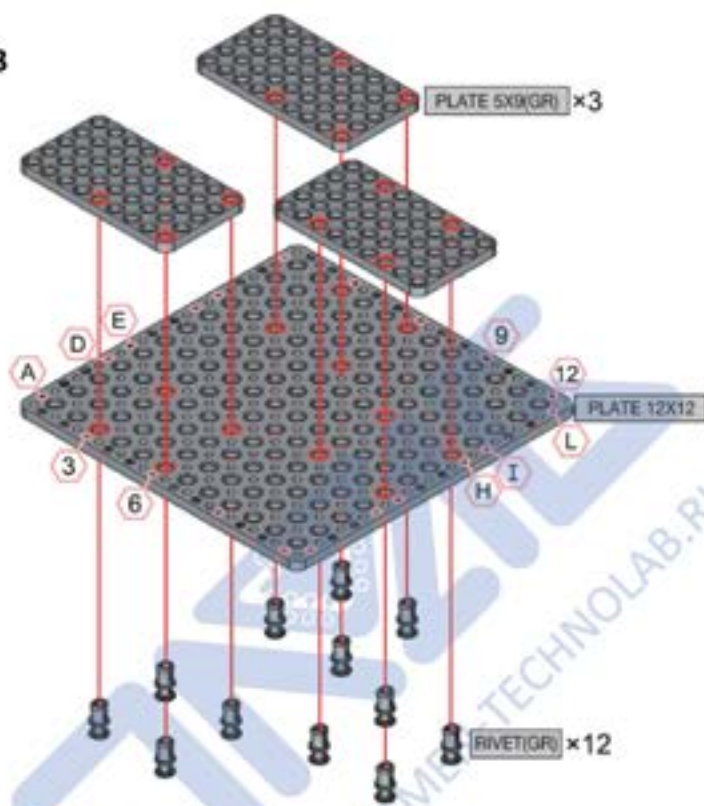
### Шаг 2



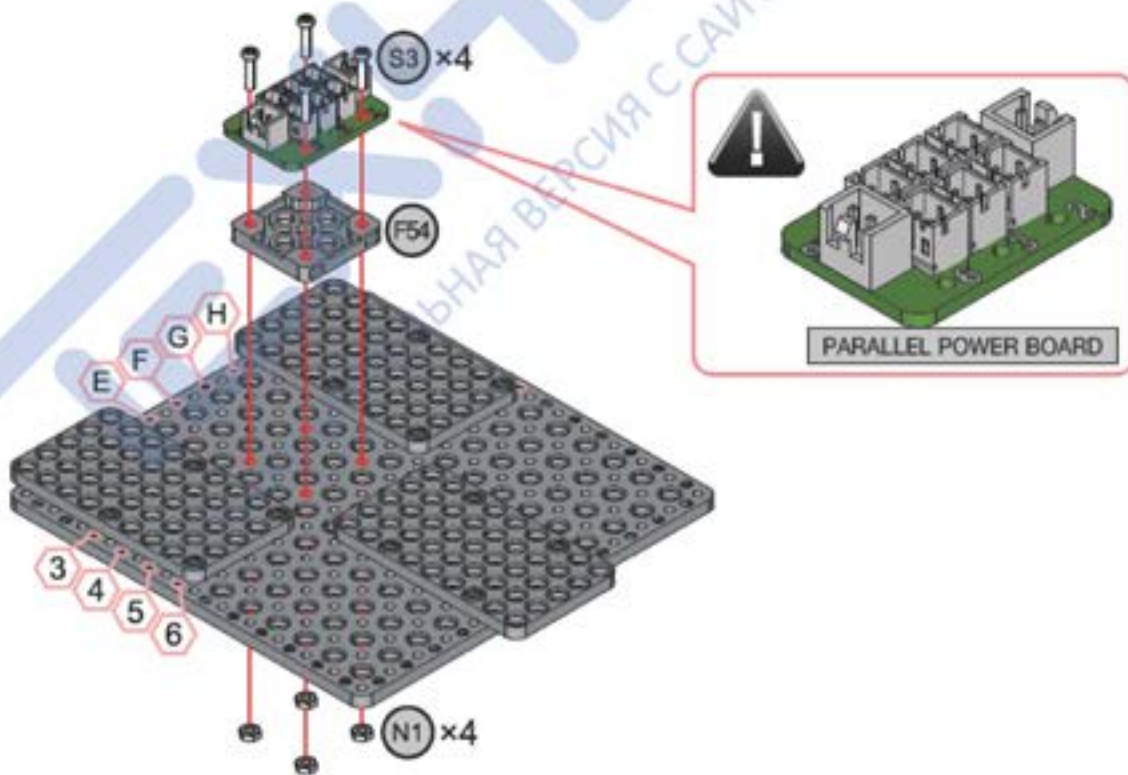




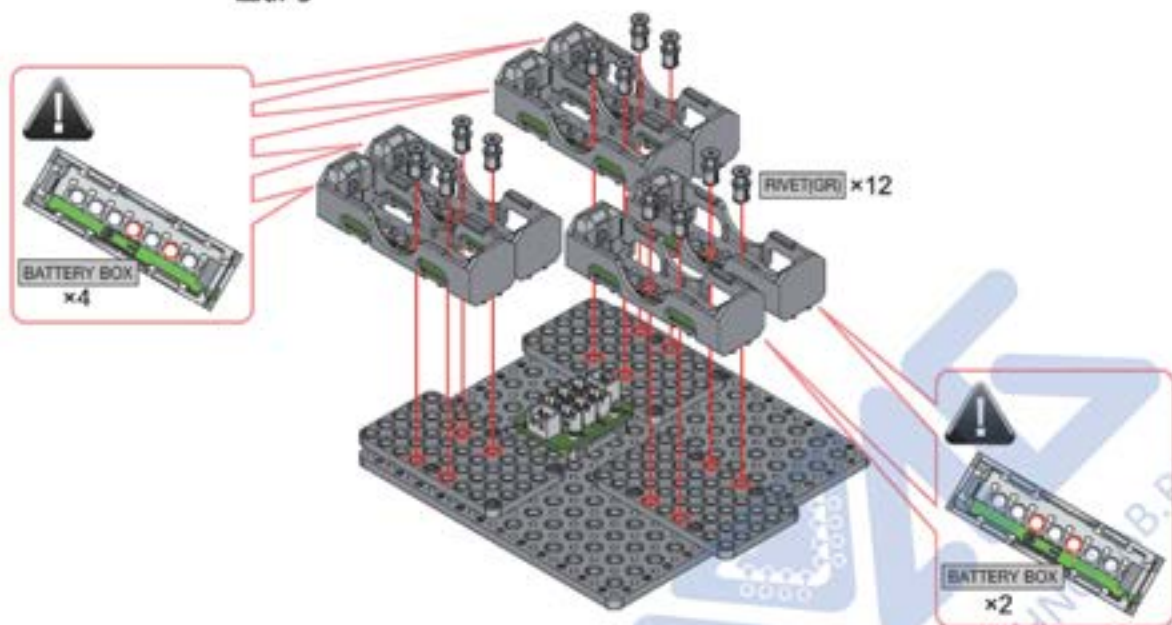
Шаг 3



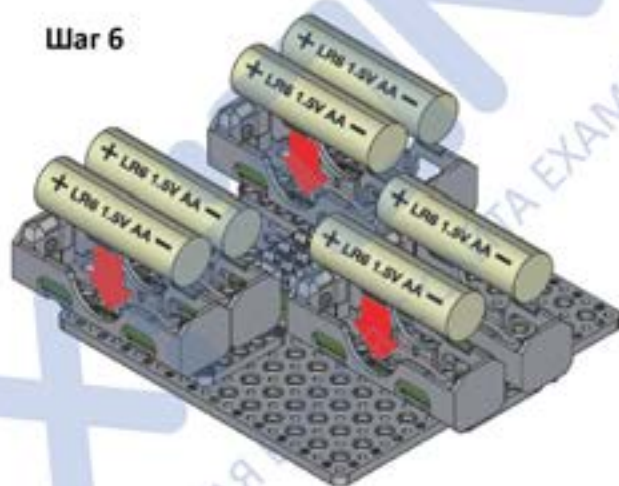
Шаг 4



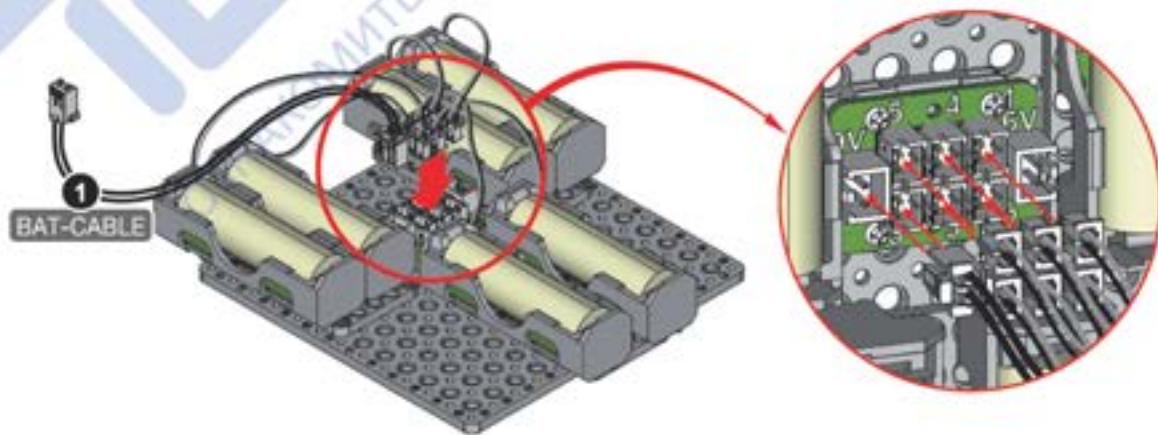
### Шаг 5



### Шаг 6

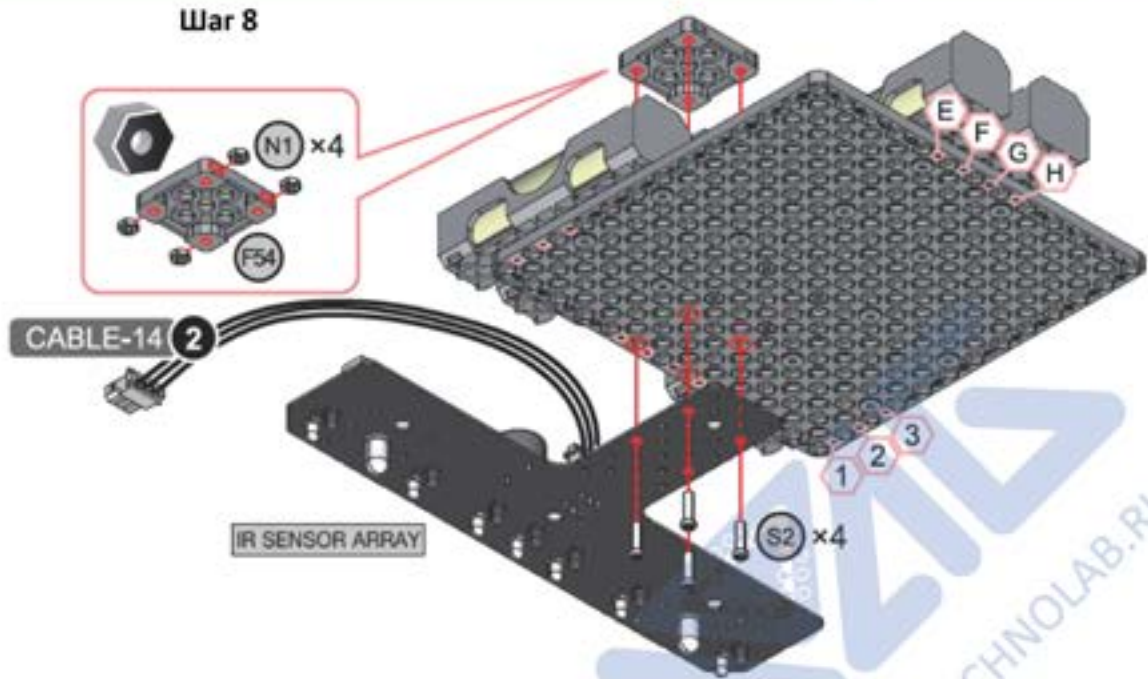


### Шаг 7

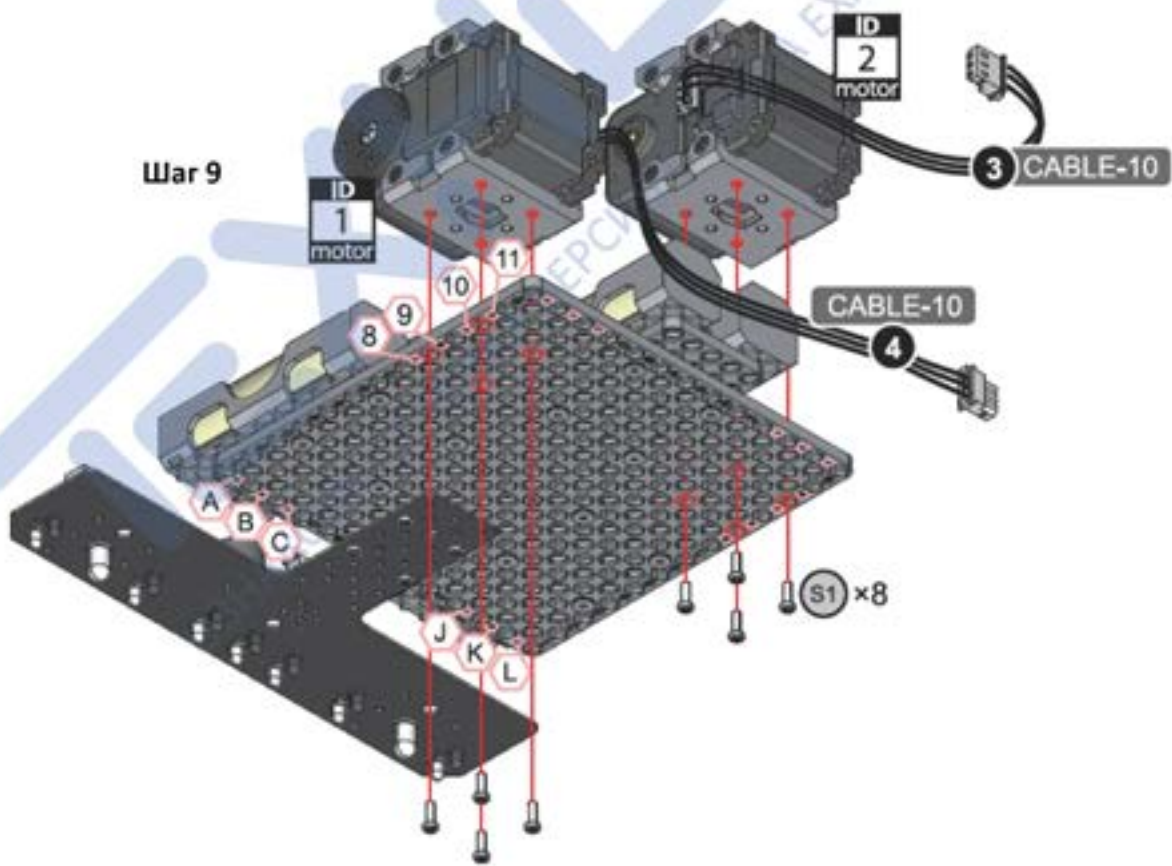




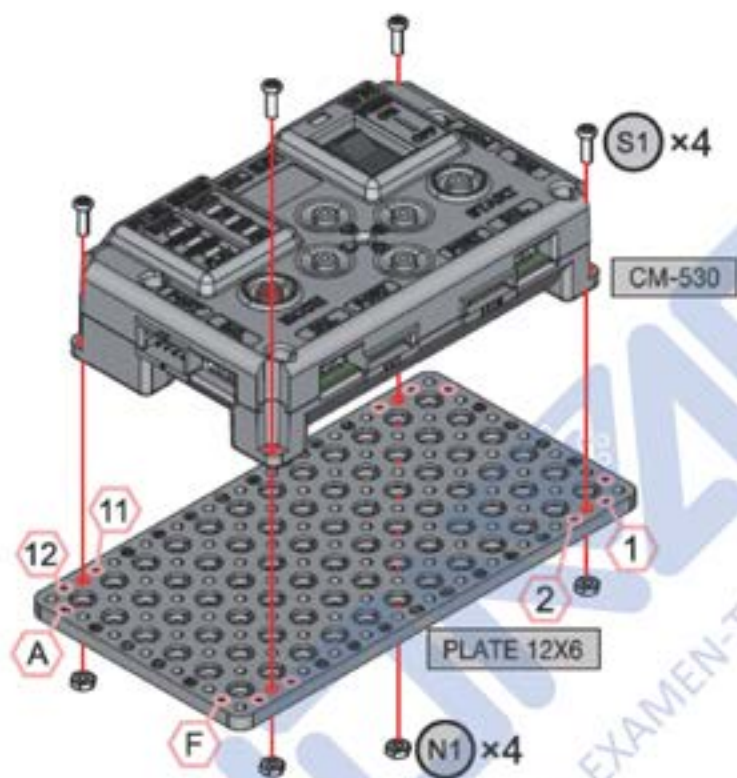
**Шаг 8**



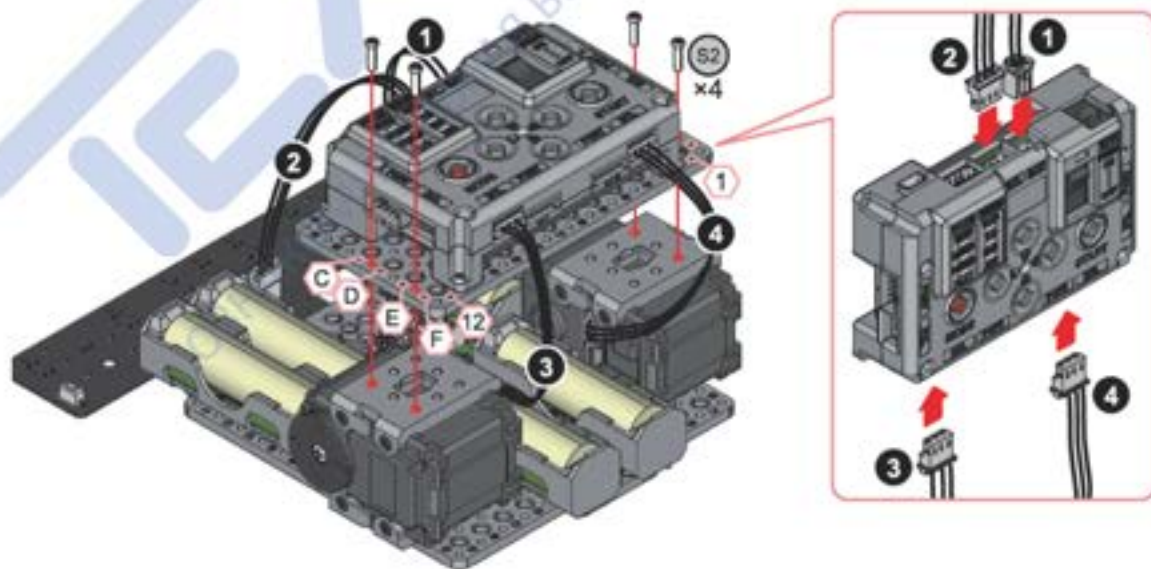
**Шаг 9**



### Шаг 10

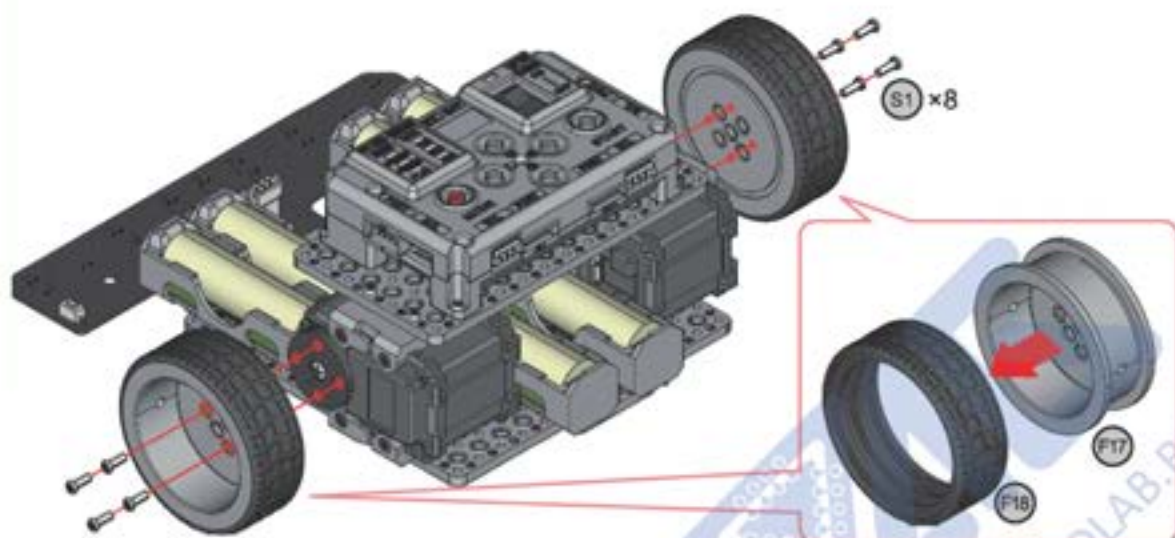


### Шаг 11

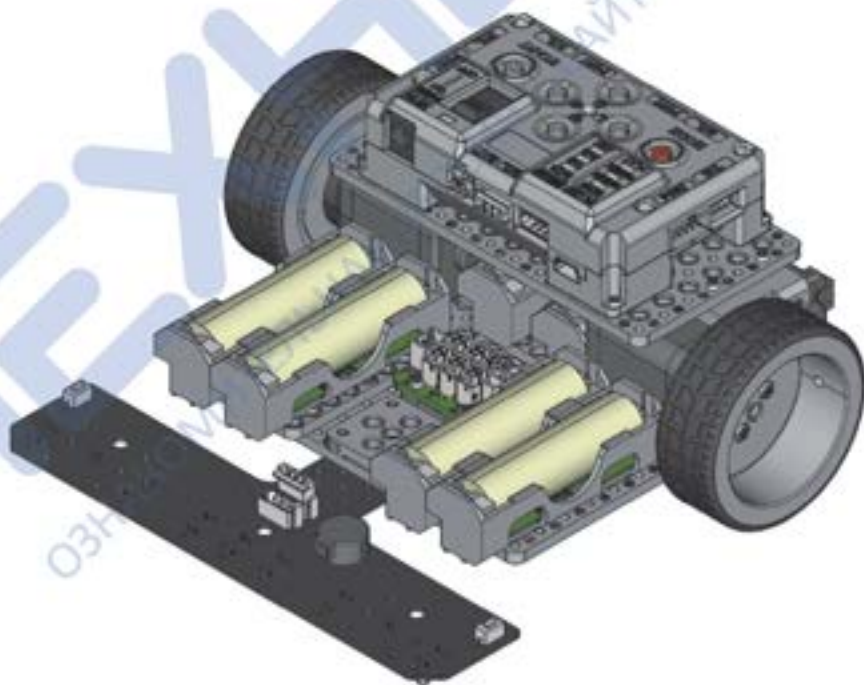




Шаг 12



Итого



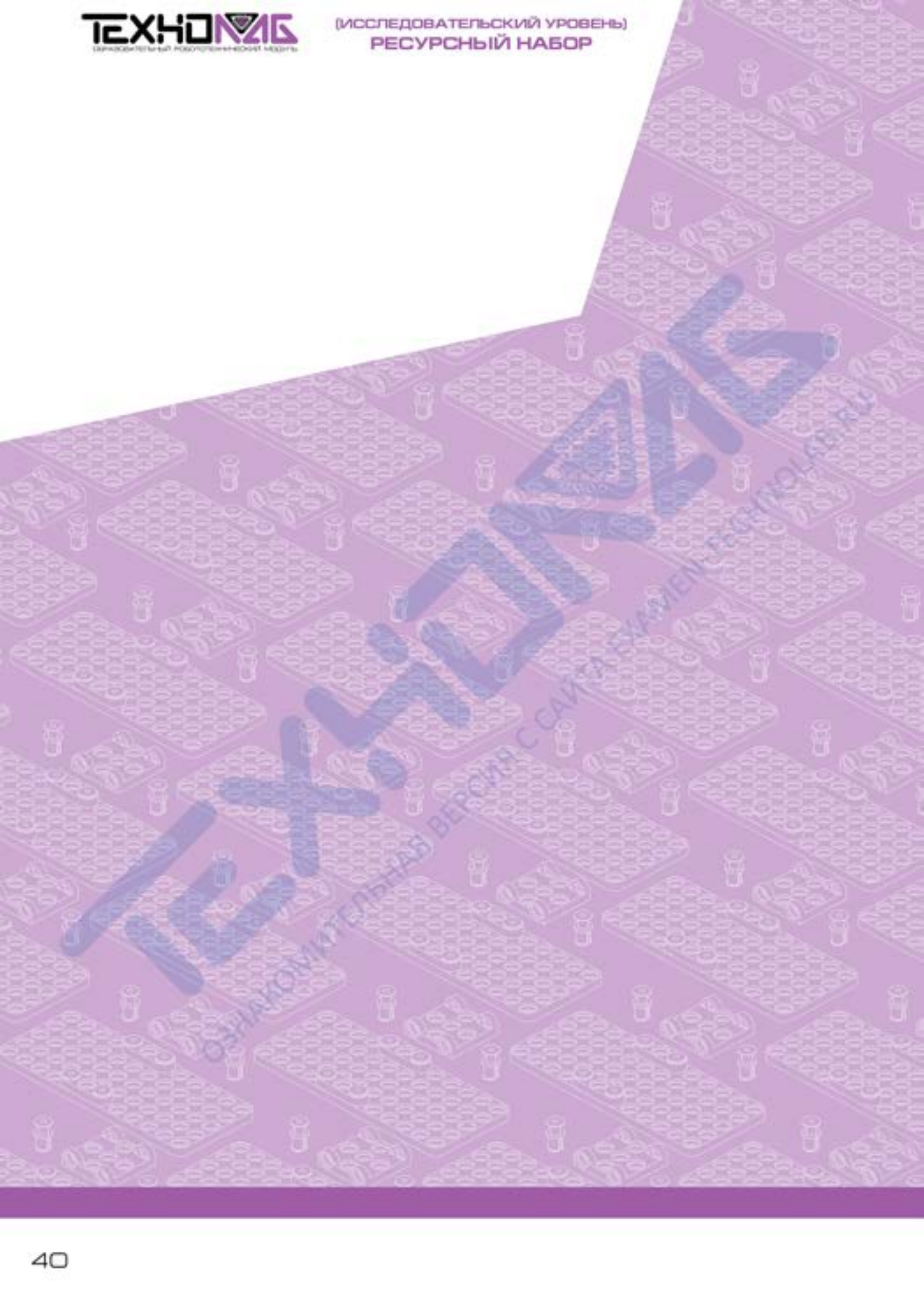
# Лабораторная работа № 4



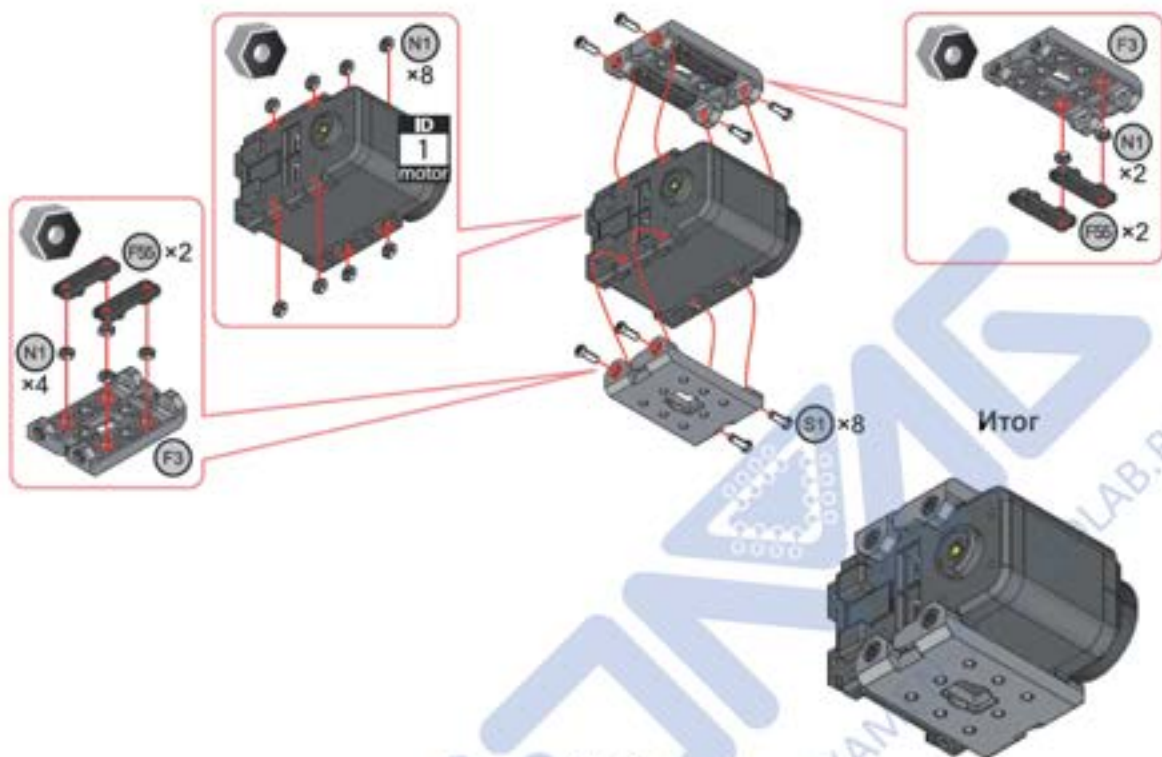
Разработка робота,  
маневрирующего среди  
препятствий



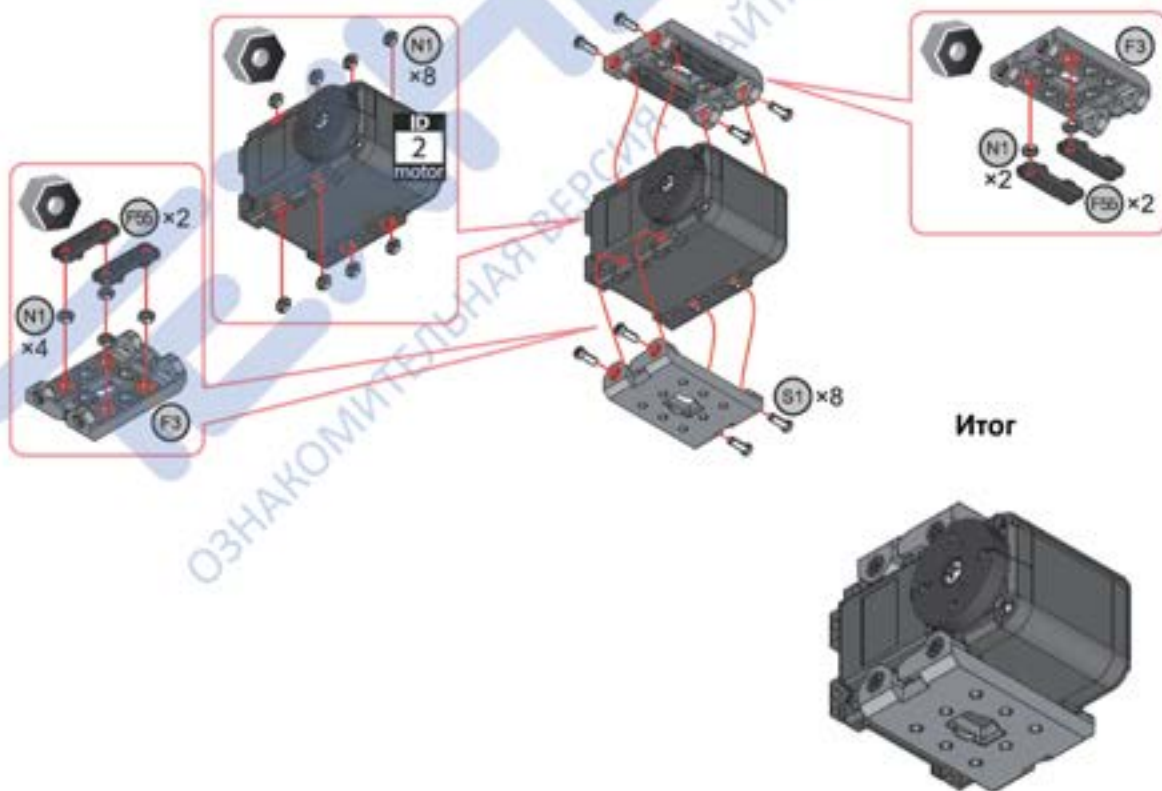




Шаг 1

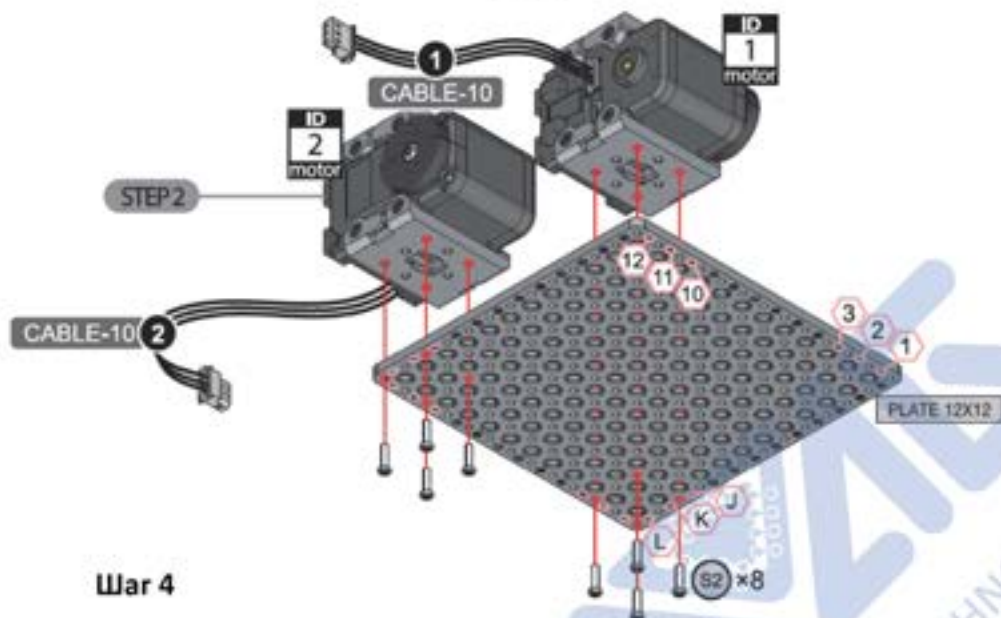


Шаг 2

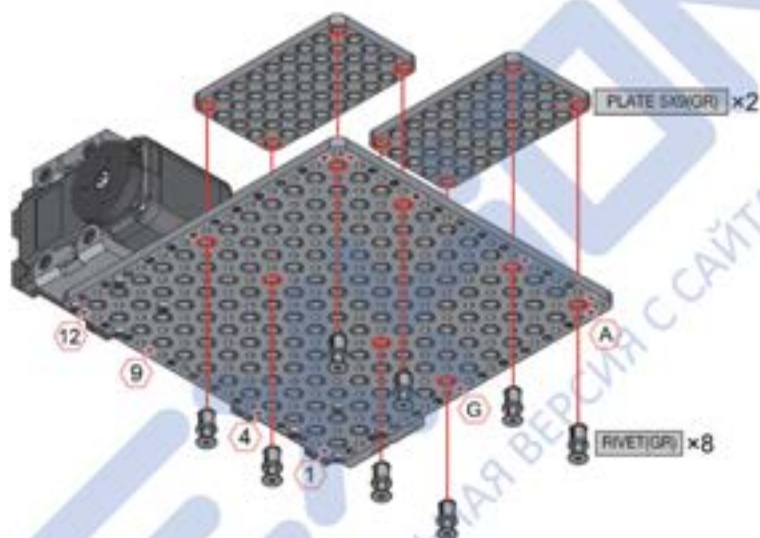




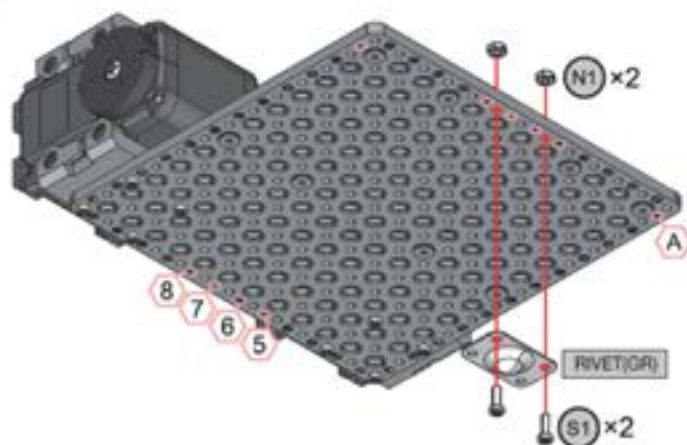
**Шаг 3**



**Шаг 4**

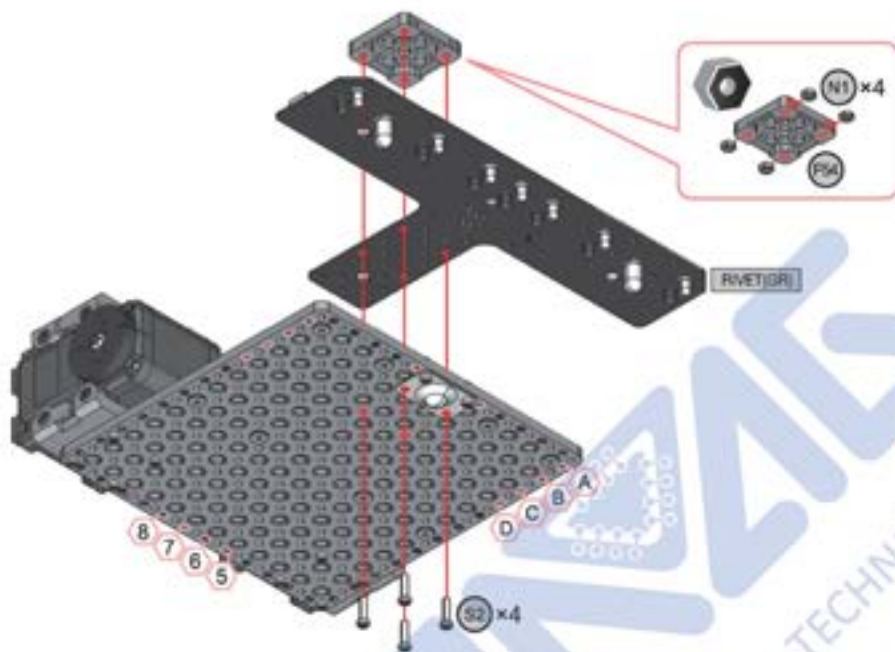


**Шаг 5**

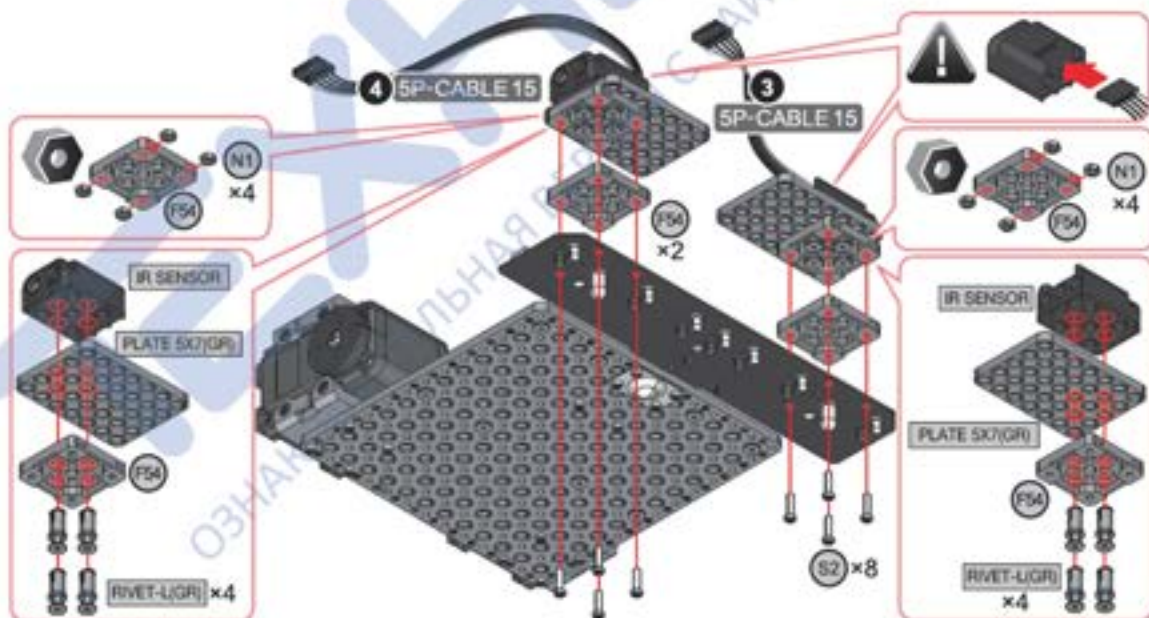


ОЗНАКОМИТЕЛЬНАЯ ВЕРСИЯ С САЙТА EXAMEN-TECHNOLAB.RU

Шаг 6

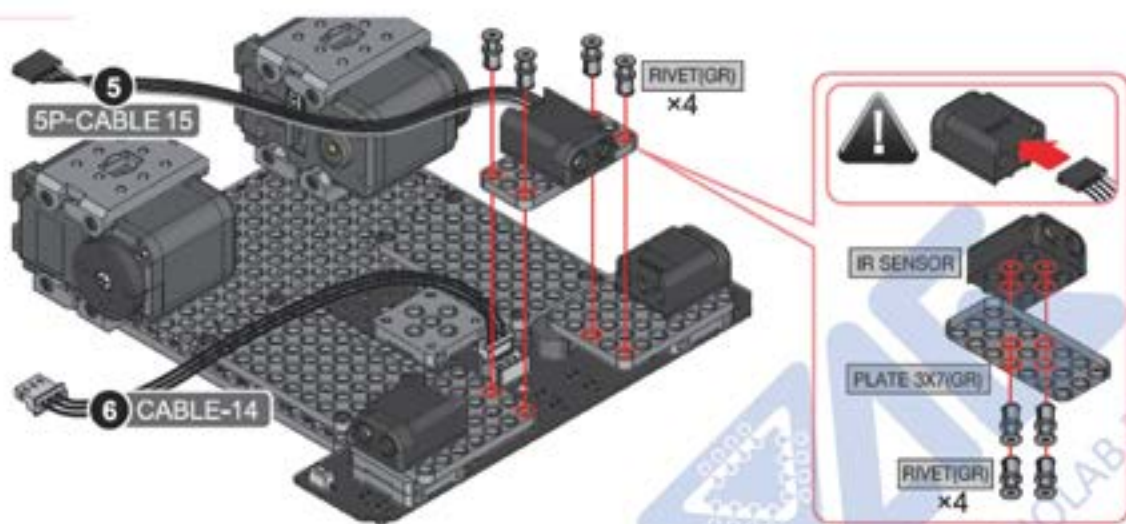


Шаг 7

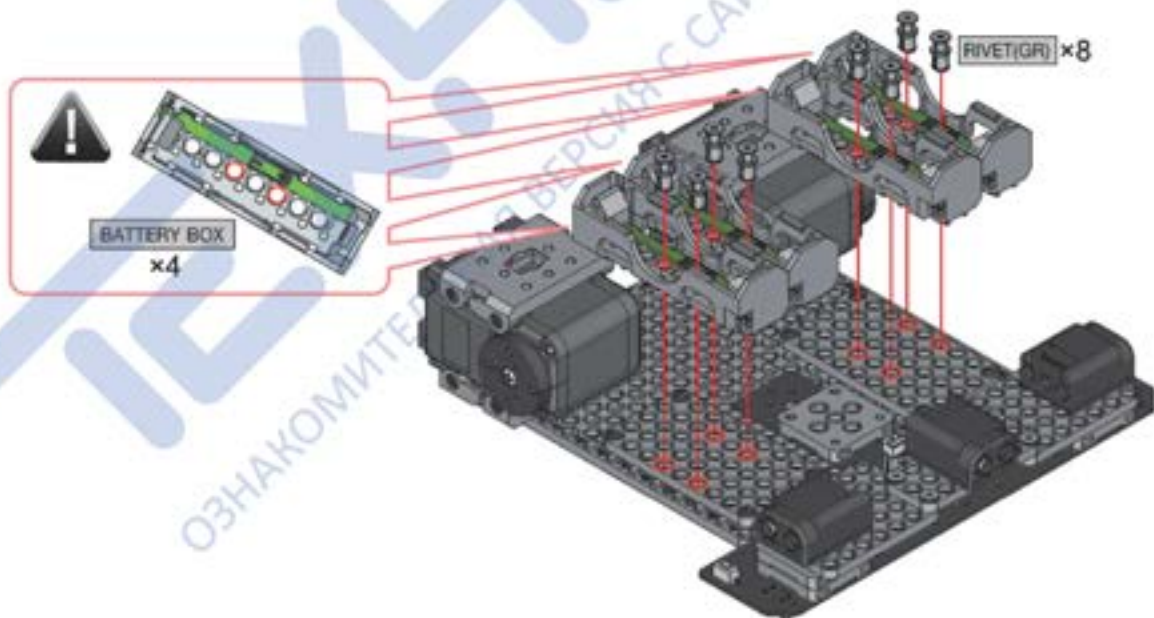




Шаг 8

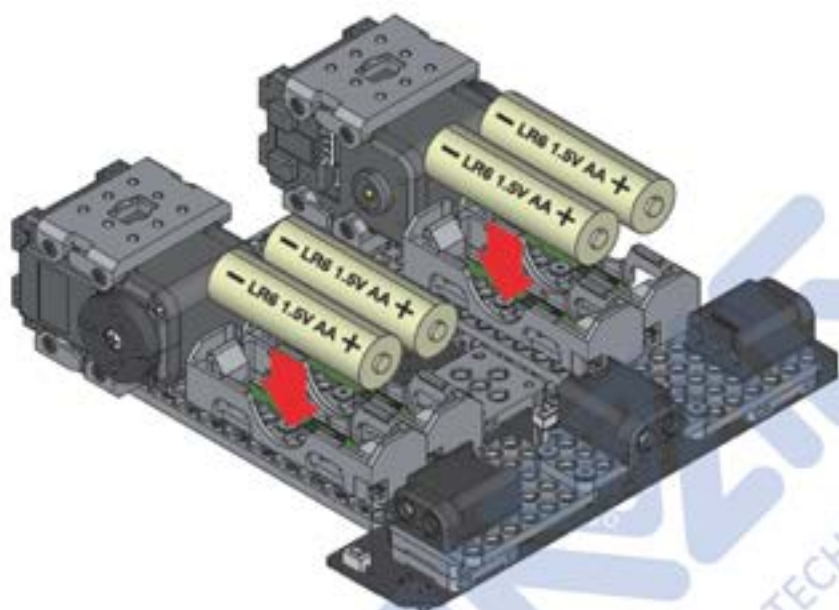


Шаг 9

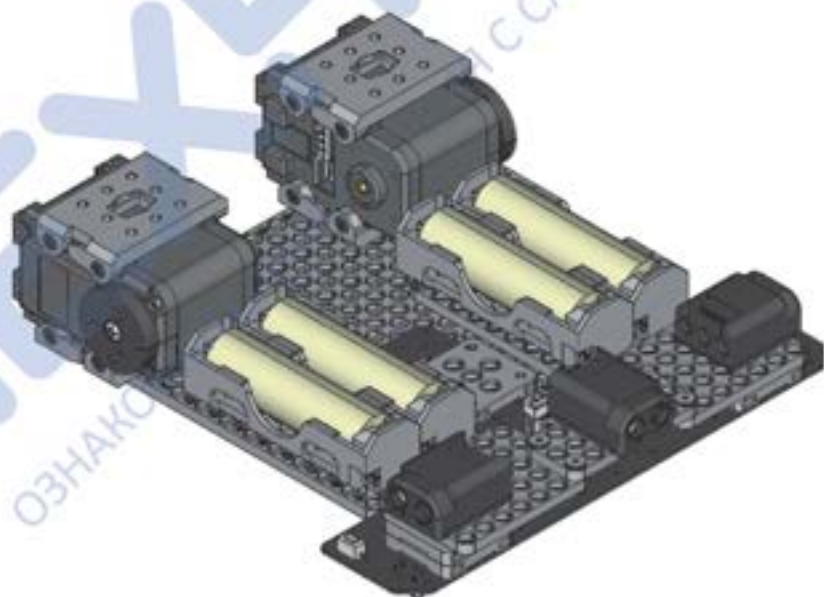


ОЗНАКОМИТЕСЬ С СОДЕРЖАНИЕМ САЙТА EXAMEN-TECHNO LAB.RU

Шаг 10

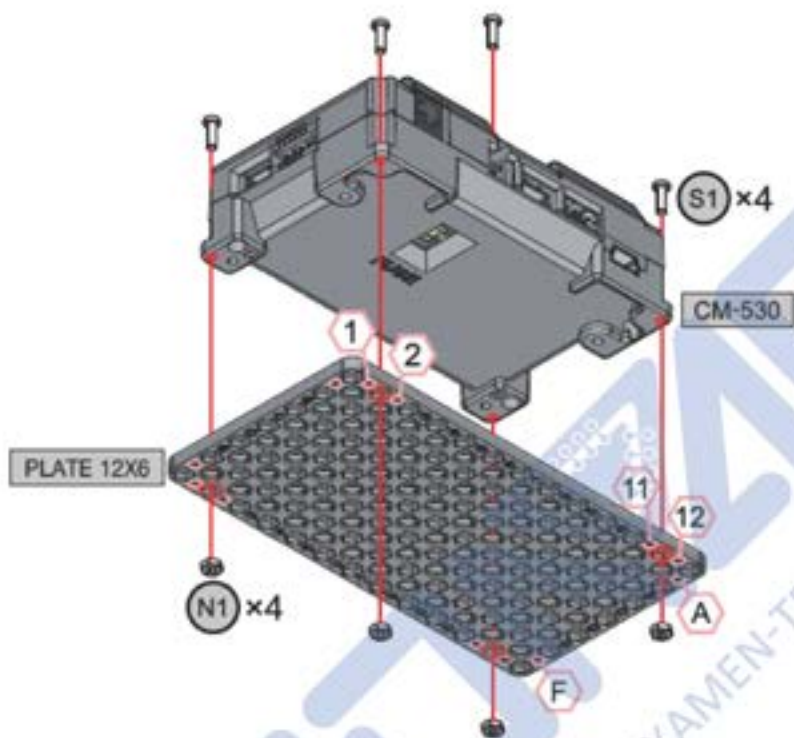


Итого

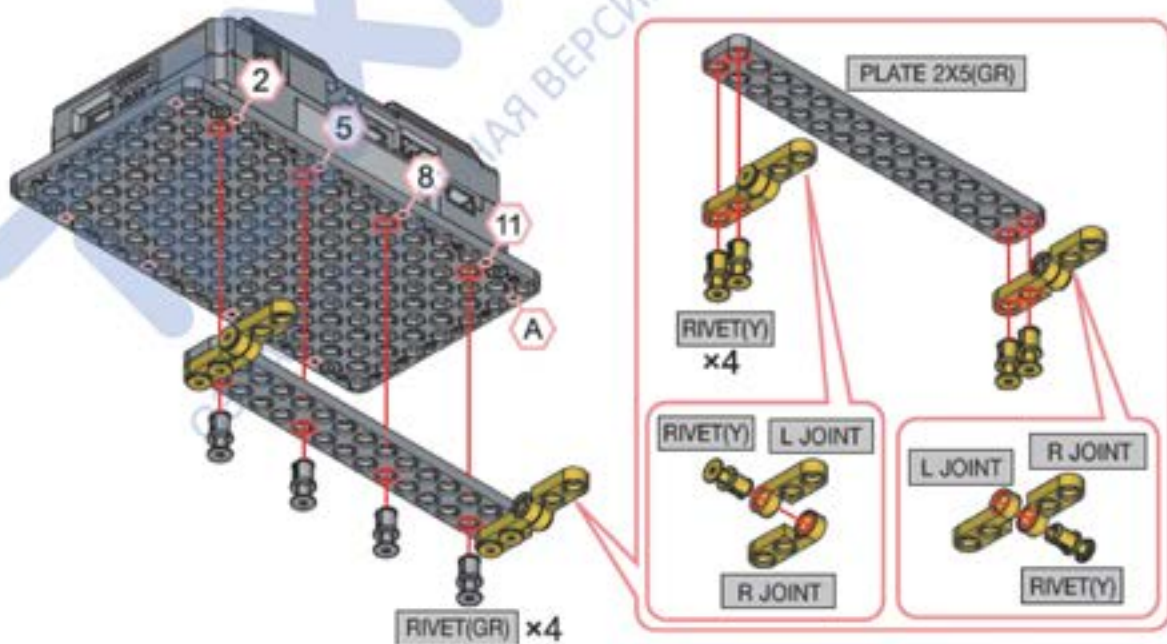




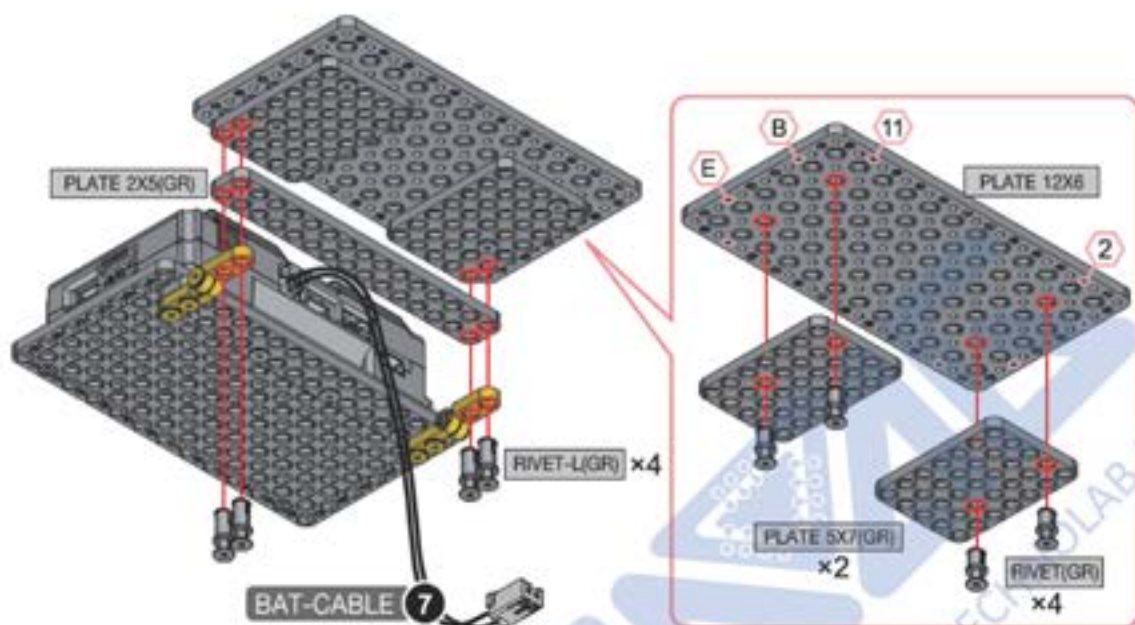
Шаг 11



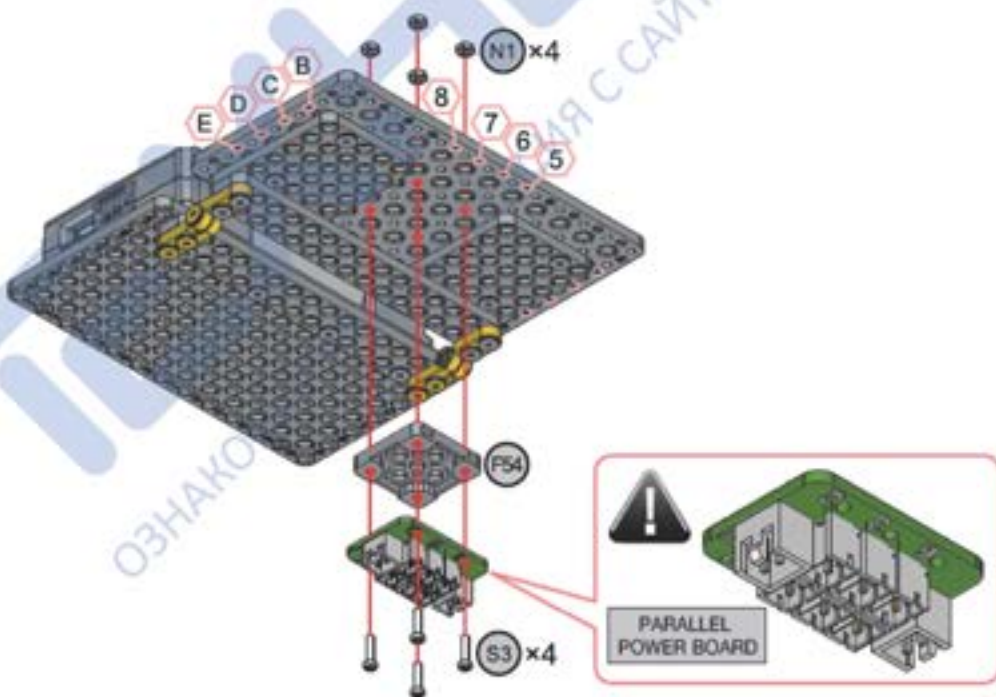
Шаг 12



### Шаг 13

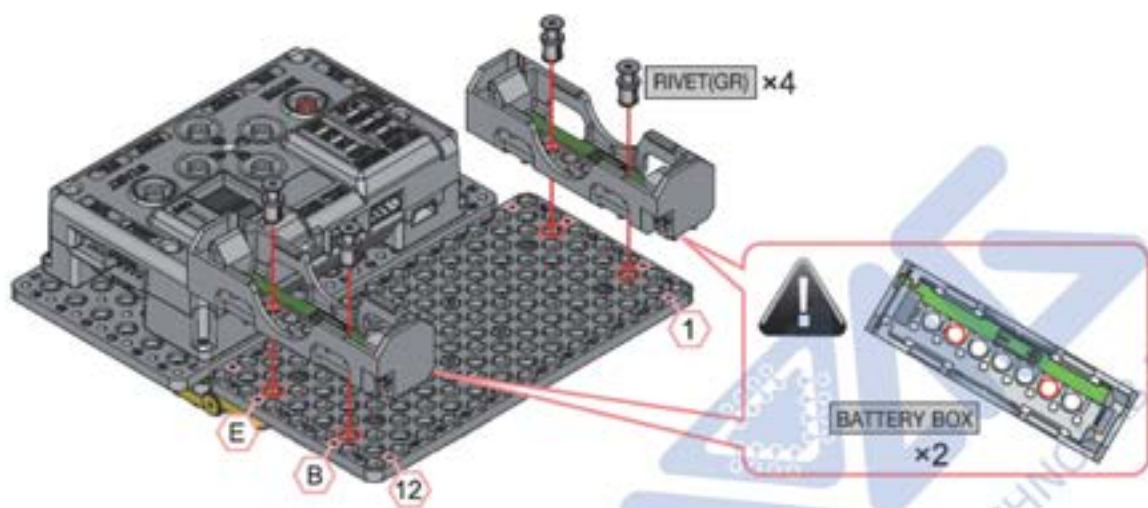


### Шаг 14

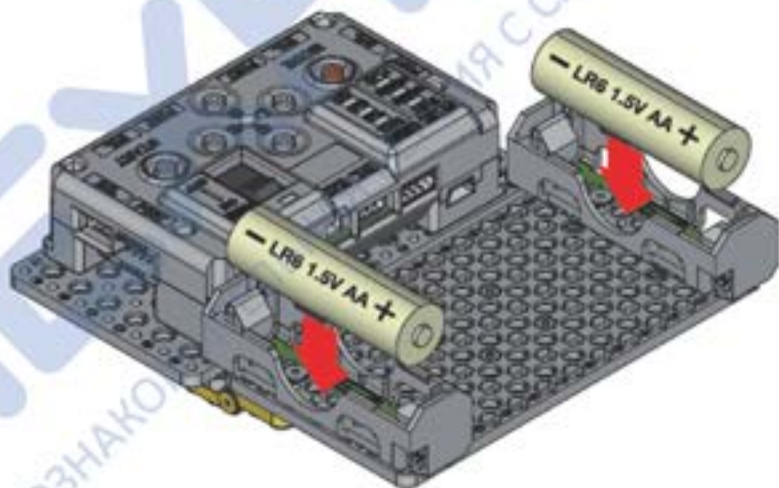




Шаг 15

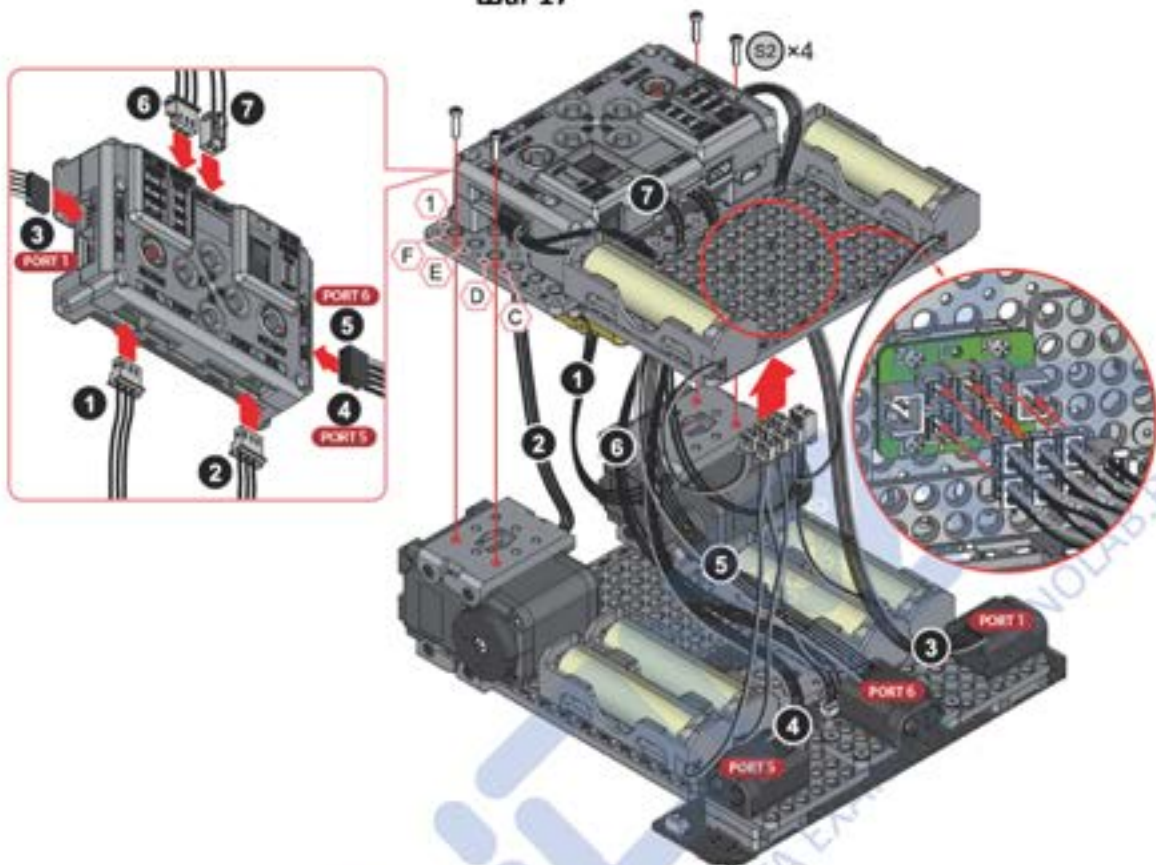


Шаг 16

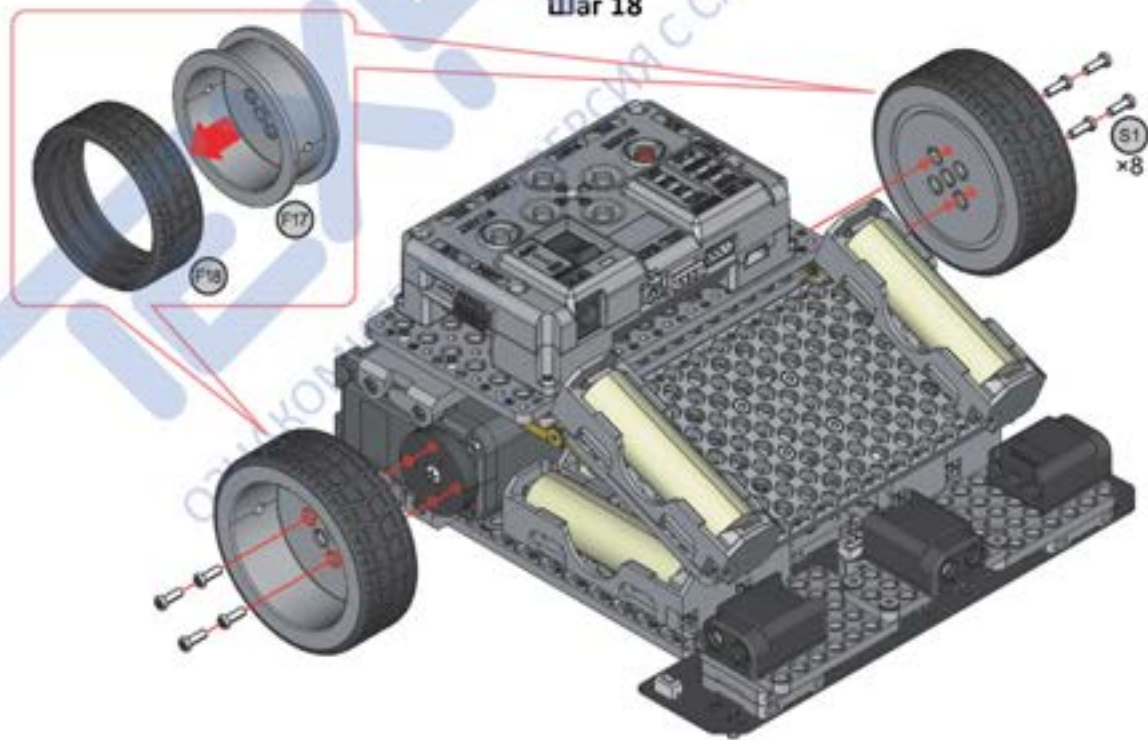


ОЗНАКОМЬТЕСЬ С САЙТОМ EXAMEN-TECHNICAL.RU

### Шаг 17

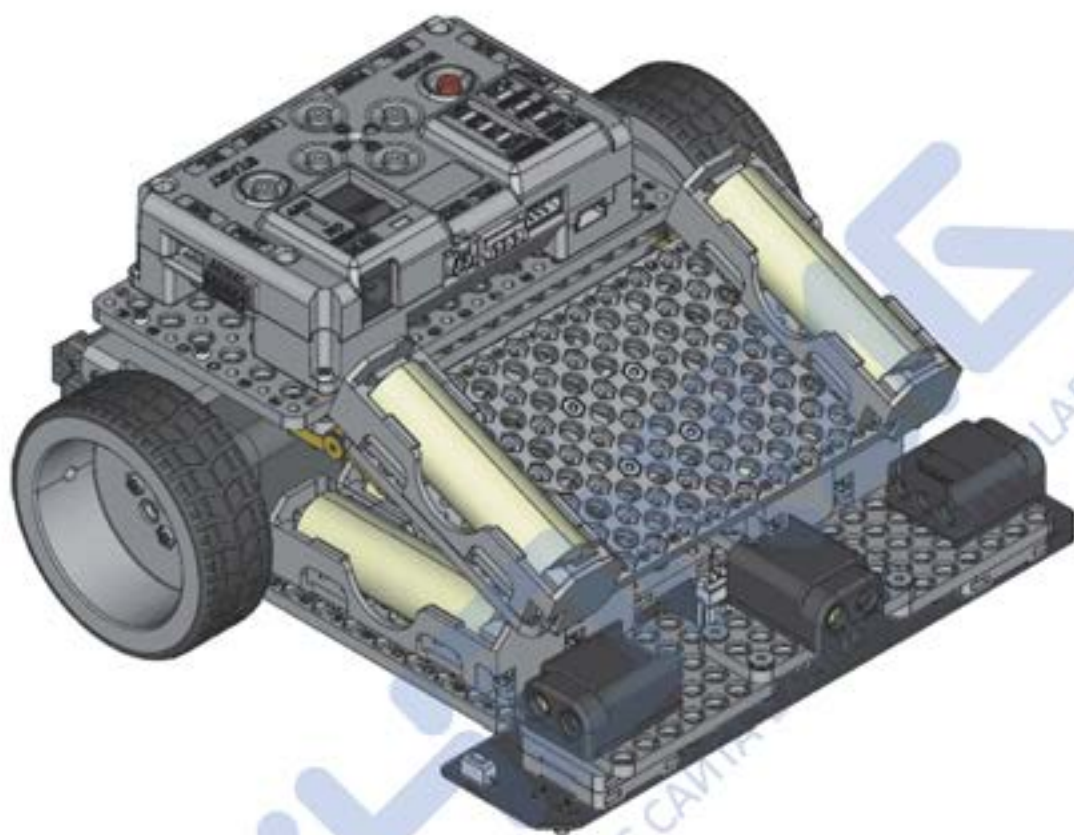


### Шаг 18





### Итог



**TECHNO LAB**  
ОЗНАКОМИТЕЛЬНАЯ ВЕРСИЯ С САЙТА EXAMEN-TECHNO LAB.RU



**TECHNO LAB**  
ОЗНАКОМИТЕЛЬНАЯ ВЕРСИЯ С САЙТА EXAMEN-TECHNOLAB.RU

**TECHNO LAB**  
ОЗНАКОМИТЕЛЬНАЯ ВЕРСИЯ С САЙТА EXAMEN-TECHNOLAB.RU



**TECHNO LAB**  
ОЗНАКОМИТЕЛЬНАЯ ВЕРСИЯ С САЙТА EXAMEN-TECHNOLAB.RU

**TECHNO LAB**  
ОЗНАКОМИТЕЛЬНАЯ ВЕРСИЯ С САЙТА EXAMEN-TECHNO LAB.RU



*Учебно-методическое издание*

**Ермишин Константин Владимирович  
Каргин Дмитрий Николаевич  
Нагорный Алексей Александрович  
Панфилов Алексей Олегович**

# МЕТОДИЧЕСКИЕ РЕКОМЕНДАЦИИ ДЛЯ УЧЕНИКА

ОБРАЗОВАТЕЛЬНЫЙ  
РОБОТОТЕХНИЧЕСКИЙ МОДУЛЬ

(ИССЛЕДОВАТЕЛЬСКИЙ УРОВЕНЬ)  
РЕСУРСНЫЙ НАБОР  
от 14 ЛЕТ

Издательство «ЭКЗАМЕН»  
«ЭКЗАМЕН-ТЕХНОЛАБ»

Гигиенический сертификат  
№ РОСС RU. АЕ51. Н 16466 от 25.03.2013 г.

Главный редактор *Л. Д. Лаппо*  
Корректоры *Н. С. Садовникова, С. С. Гаврилова*  
Дизайн обложки  
и компьютерная верстка *А. А. Винокуров*

107045, Москва, Луков пер., д. 8.  
E-mail: по общим вопросам: [robo@examen-technolab.ru](mailto:robo@examen-technolab.ru);  
[www.examen-technolab.ru](http://www.examen-technolab.ru)  
по вопросам реализации: [sale@examen-technolab.ru](mailto:sale@examen-technolab.ru)  
тел./факс +7 (495) 641-00-19 (многоканальный)



[www.examen-technolab.ru](http://www.examen-technolab.ru)

Артикул TP-0621-MYP

ISBN 978-5-377-07826-5



9 785377 078265

14+  
ЛЕТ

